



V. CATÁLOGO GENERAL V. GRUPO7 N. V. 04-05 V



CE      

PROTECCIÓN · CONEXIÓN · SEÑALIZACIÓN



Protecciones cubre terminales (entrada trasera)7-5 a 7-8



Protecciones thermo-cap y thermo-nut-cap (Novedad)7-9 a 7-10



Protecciones cubre terminales (entrada frontal)7-11 a 7-14



Manguitos, manguitos de derivación y capuchones protectores7-15 a 7-16



Conectores multivías en nylon (serie standard)7-17 a 7-22



Kits conectores7-23



Conectores multivías series CS-LOK, CS-LOK para circuitos impresos y juntas de estanqueidad.....7-24 a 7-30



Conectores multivías series universal MINI-LOK y MINI-LOK para circuitos impresos.....7-31 a 7-33



CAJAS-BASES portaconectores para CS-LOK.....7-34



Conectores de potencia7-35 a 7-39



Conectores estancos series SUPER SEAL 1.5 y 2.8 mm.
y KITS especiales7-40 a 7-45



Conectores y capuchones para inyección electrónica7-46 a 7-49



Joint connectors7-50 a 7-52



Conectores estancos serie XBDT7-53 a 7-57



Conectores modulares de potencia7-58 a 7-60



Conectores series 110 ML, serie MIC y ISO, Hifi-car-audio.....7-61 a 7-66



Conectores modulares paso 2.54 y 3.96 mm.....7-67 a 7-73



Conectores modulares para telefónica.....7-74



Derivaciones en "Y"7-74



Señalización diversa para cables7-76 a 7-82



PROTECCION CONEXION SEÑALIZACION

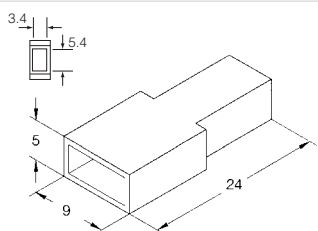
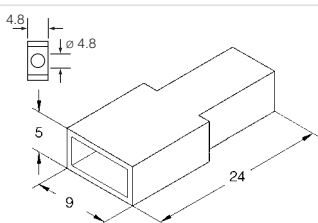
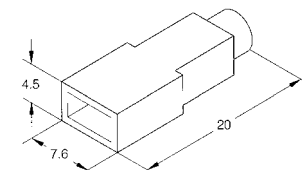
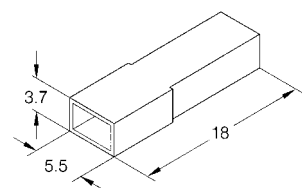
Connexion + protection + signalisation configurent notre nouveau catalogue numéro 7. Il permet de documenter de nouvelles familles de produits. Son importance et sa modernité en font un élément de consultation très utile et indispensable. Ses tables de matières photographique et alphanumérique facilitent la localisation très rapide de tout produit ou référence : Sécurité et fiabilité. Nous vous remercions de votre confiance.

ARTOS
ENGINEERING FRANCE

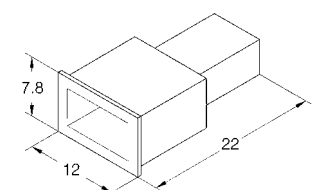
HOMOLOGACIONES:



Protecciones cubre terminales - ENTRADA TRASERA



Especial para 2 cables

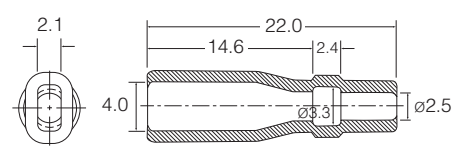


Ref.	Serie terminal	Material	
PH-1000	Hembra 2.8	PE	100/1.000/40.000
PH-1001	Hembra 2.8	PE	100/1.000/40.000
PH-1000-NY	Hembra 2.8	PA66	100/1.000/40.000
PH-1001-NY	Hembra 2.8	PA66	100/1.000/40.000
PH-1010	Hembra 4.8	PE	100/1.000/40.000
PH-1011	Hembra 4.8	PE	100/1.000/40.000
PH-1010-NY	Hembra 4.8	PA66	100/1.000/40.000
PH-1011-NY	Hembra 4.8	PA66	100/1.000/40.000
PH-1020	Hembra 6.3	PE	100/1.000/22.500
PH-1021	Hembra 6.3	PE	100/1.000/22.500
PH-1026	Hembra 6.3	PE	100/1.000/22.500
PH-1020-NY	Hembra 6.3	PA66	100/1.000/22.500
PH-1021-NY	Hembra 6.3	PA66	100/1.000/22.500
PH-1026-NY	Hembra 6.3	PA66	100/1.000/22.500
PH-1020-2	Hembra 6.3	PE	100/1.000/22.500
PH-1021-2	Hembra 6.3	PE	100/1.000/22.500
PH-1026-2	Hembra 6.3	PE	100/1.000/22.500
PH-1020-2-NY	Hembra 6.3	PA66	100/1.000/22.500
PH-1021-2-NY	Hembra 6.3	PA66	100/1.000/22.500
PH-1026-2-NY	Hembra 6.3	PA66	100/1.000/22.500
PM-1080	Macho 6.3	PE	100/1.000/15.000
PM-1081	Macho 6.3	PE	100/1.000/15.000
PM-1086	Macho 6.3	PE	100/1.000/15.000
PM-1080-NY	Macho 6.3	PA66	100/1.000/15.000
PM-1081-NY	Macho 6.3	PA66	100/1.000/15.000
PM-1086-NY	Macho 6.3	PA66	100/1.000/15.000

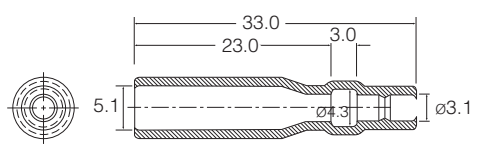


Protecciones cubre terminales en PVC blandas flexibles - ENTRADA TRASERA

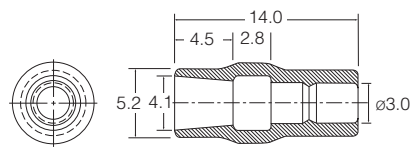
Ref.	Serie terminal	Material	
PH-1000-B	Hembra 2.8	PVC 80 °C	100/1.000
PH-1001-B	Hembra 2.8	PVC 80 °C	100/1.000



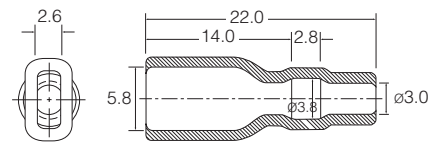
Ref.	Serie terminal	Material	
PH-1006-B	Cilíndrico hembra	PVC 80 °C	100/1.000
PH-1007-B	Cilíndrico hembra	PVC 80 °C	100/1.000



Ref.	Serie terminal	Material	
PM-1008-B	Cilíndrico macho	PVC 80 °C	100/1.000
PM-1009-B	Cilíndrico macho	PVC 80 °C	100/1.000


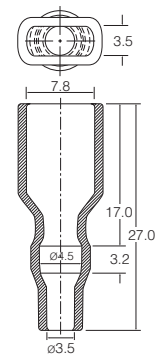


Ref.	Serie terminal	Material	
PH-1010-B	Hembra 4.8	PVC 80 °C	100/1.000
PH-1011-B	Hembra 4.8	PVC 80 °C	100/1.000


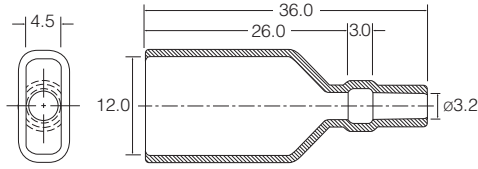


Protecciones cubre terminales en PVC blandas flexibles - ENTRADA TRASERA


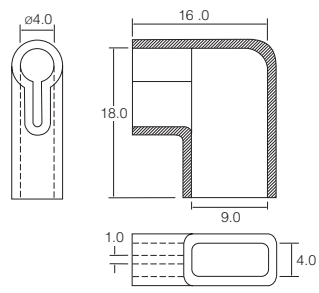
Ref.	Serie terminal	Material	
PH-1090-B	Hembra 6.3	PVC 80 °C	100/1.000
PH-1091-B	Hembra 6.3	PVC 80 °C	100/1.000
PH-1094-B	Hembra 6.3	PVC 80 °C	100/1.000
PH-1096-B	Hembra 6.3	PVC 80 °C	100/1.000


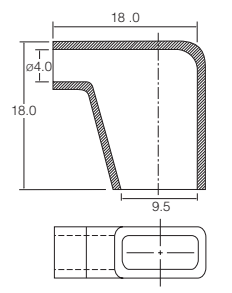
Ref.	Serie terminal	Material	
PH-1060-B	Hembra 9.5	PVC 80 °C	100/1.000
PH-1061-B	Hembra 9.5	PVC 80 °C	100/1.000

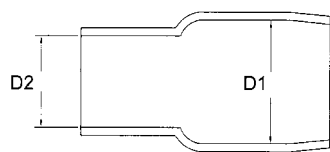
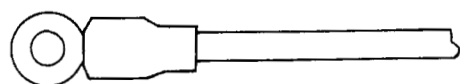
Ref.	Serie terminal	Material	
PH-2010-B	Hembra	PVC 80 °C	100/1.000
PH-2011-B	Hembra bandera 6.3	PVC 80 °C	100/1.000

Ref.	Serie terminal	Material	
PH-2020-B	Hembra bandera 8.0	PVC 80 °C	100/1.000
PH-2021-B	Hembra bandera 8.0	PVC 80 °C	100/1.000


Protecciones cobre terminales en PVC blandas para term. UL, DIN, JIS y tubulares standard



Material: PVC flexible. Temp. máx. de uso: 80 °C
 Protección contra polvo, corrosión, humedad, etc.
 Colores standard: ■ Negro, ■ rojo.

Otros colores bajo demanda:

- -AZ azul
- -NT natural
- -AM amarillo
- -VE verde
- -MA marrón

Ref.	Sección cable mm ²	D1	D2	
■ V-1.25-NG	1.25	3.3	3.1	100/1000
■ V-2-NG	2	4.5	3.7	100/1000
■ V-3.5-NG	3.5	5.7	4.0	100/1000
■ V-5.5-NG	5.5	5.7	5.2	100/1000
■ V-8-NG	8	7.2	6.2	100/1000
■ V-14-NG	14	10.0	8.0	100/1000
■ V-22-NG	22	12.0	9.5	100/1000
■ V-38-NG	38	14.0	11.8	100/1000
■ V-60-NG	60	16.8	13.5	100/1000
■ V-80-NG	80	19.0	16.0	100/1000
■ V-100-NG	100	22.0	18.0	100/1000
■ V-125-NG	125	24.0	20.0	50/500
■ V-150-NG	150	24.4	22.0	50/500
■ V-200-NG	200	32.0	24.0	50/500
■ V-250-NG	250	38.0	26.5	25/250
■ V-325-NG	325	36.0	28.5	25/250
■ V-400-NG	400	44.0	37.0	25/250
■ V-500-NG	500	50.0	40.5	25/250
■ V-630-NG	630	52.0	45.0	25/250
■ V-1.25-RO	1.25	3.3	3.1	100/1000
■ V-2-RO	2	4.5	3.7	100/1000
■ V-3.5-RO	3.5	5.7	4.0	100/1000
■ V-5.5-RO	5.5	5.7	5.2	100/1000
■ V-8-RO	8	7.2	6.2	100/1000
■ V-14-RO	14	10.0	8.0	100/1000
■ V-22-RO	22	12.0	9.5	100/1000
■ V-38-RO	38	14.0	11.8	100/1000
■ V-60-RO	60	16.8	13.5	100/1000
■ V-80-RO	80	19.0	16.0	100/1000
■ V-100-RO	100	22.0	18.0	100/1000
■ V-125-RO	125	24.0	20.0	50/500
■ V-150-RO	150	24.4	22.0	50/500
■ V-200-RO	200	32.0	24.0	50/500
■ V-250-RO	250	38.0	26.5	25/250
■ V-325-RO	325	36.0	28.5	25/250
■ V-400-RO	400	44.0	37.0	25/250
■ V-500-RO	500	50.0	40.5	25/250
■ V-630-RO	630	52.0	45.0	25/250

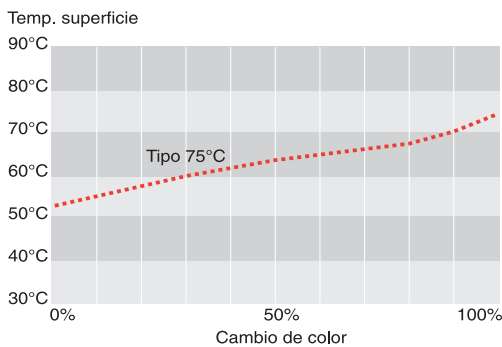
THERMO-CAP - UN CAMBIO DE COLOR ADVIERTA DE TEMPERATURAS EXTRAORDINARIAMENTE ELEVADAS EN LAS TUERCAS



Muchos incendios, daños en equipos, heridas y muertes provocados de forma accidental son originados por el sobrecalentamiento debido a una sobrecarga o conexión indebida de algún dispositivo eléctrico. Las medidas para prevenir dichos accidentes pueden ser lentas, peligrosas y caras. Pero con THERMO-CAP, usted no tiene que ser un electricista para proteger su casa y su lugar de trabajo contra incendios debidos a causas eléctricas. THERMO-CAP es todo lo que necesita para detectar niveles de calor peligrosamente altos.

El THERMO-CAP se instala de la misma forma que las tapas de aislamiento convencionales utilizadas para contactos de presión. Si por cualquier motivo se genera calor en la sección del terminal, el color del THERMO-CAP gradualmente perderá intensidad haciéndose más transparente según una temperatura deseada predeterminada. Además, cuando se determina la causa de la generación de calor, se toman contramedidas. Cuando las temperaturas vuelven a los valores normales, el color el THERMO-CAP también volverá a su color original, lo cual recibe el nombre de reversibilidad. Las características analógicas del THERMO-CAP le confieren una "capacidad de predicción" que permite que se vea cualquier cambio de temperatura sin realmente llegar a alcanzar la temperatura deseada.

A TEMPERATURA NORMAL

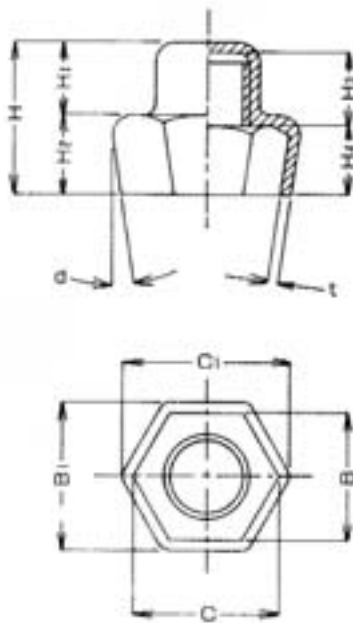
CUANDO SE GENERA CALOR


- Tamaños disponibles (área de la sección transversal en milímetros cuadrados): 1,25/2, 3,5/6,5, 8, 14, 22, 38, 60, 100, 150, 200, 250, 325.
- Colores disponibles: ■ -RO rojo ■ -AM amarillo, ■ -NG negro ■ -AZ azul.
- Ajustes de temperatura disponible: detector de 75°C (producto estándar).
- También pueden fabricarse THERMO-CAPS de diferentes tamaños, colores y ajustes de temperatura.

THERMO-CAP se instala en lugar de una tapa de aislamiento convencional. Cuando se genera un exceso de calor en un terminal, por encima de los 70°C, el color del THERMO-CAP gradualmente pierde intensidad haciéndose translúcido a 75°C. Cuando la temperatura baja, THERMO-CAP vuelve a su color original.

■ Ref.	■ Ref.	■ Ref.	■ Ref.	Para secciones mm ²	📦
MTC-2-AM	MTC-2-AZ	MTC-2-NG	MTC-2-RO	1,25 - 2	1000
MTC-4-AM	MTC-4-AZ	MTC-4-NG	MTC-4-RO	3,5 - 5,5	1000
MTC-8-AM	MTC-8-AZ	MTC-8-NG	MTC-8-RO	8	1000
MTC-14-AM	MTC-14-AZ	MTC-14-NG	MTC-14-RO	14	100
MTC-22-AM	MTC-22-AZ	MTC-22-NG	MTC-22-RO	22	100
MTC-38-AM	MTC-38-AZ	MTC-38-NG	MTC-38-RO	38	100
MTC-60-AM	MTC-60-AZ	MTC-60-NG	MTC-60-RO	60	100
MTC-100-AM	MTC-100-AZ	MTC-100-NG	MTC-100-RO	100	50
MTC-150-AM	MTC-150-AZ	MTC-150-NG	MTC-150-RO	150	50
MTC-200-AM	MTC-200-AZ	MTC-200-NG	MTC-200-RO	200	25
MTC-250-AM	MTC-250-AZ	MTC-250-NG	MTC-250-RO	250	25
MTC-325-AM	MTC-325-AZ	MTC-325-NG	MTC-325-RO	325	25

THERMO NUT-CAP



Quando las juntas del equipo eléctrico están flojas, las tuercas y los tornillos de conexión pueden calentarse muchísimo. El Thermo Nut-Cap es un aislante con capacidad de predicción. Detecta niveles de temperatura peligrosamente elevados y previene incendios, accidentes y daños en los equipos. Cuando las tuercas y los tornillos se calientan, se produce un cambio de color para alertarle de una situación peligrosa. Las tapas pueden utilizarse de forma repetida. Los Thermo Nut-Caps se utilizan como dispositivos de seguridad en las fábricas de todo tipo de industrias.

Color standard: ■ **-RO** rojo.
Ajustes de temperatura disponibles - detector de 75°C

PRECAUCIÓN:

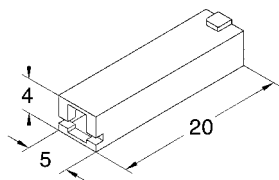
1. Por favor, manténgalo alejado de la luz directa del sol o de rayos UV (exclusivamente diseñado para el uso interior o en una caja).
2. Por favor, verifique que el THERMO-CAP y el THERMO NUT-CAP funcionen correctamente aplicando calor con un secador de pelo de vez en cuando.
3. Tras producirse un arco (translucidez), cambie todos los THERMO-CAPs y THERMO NUT-CAPs del dispositivo por otros nuevos o verifique que funcionen correctamente aplicando calor con un secador de pelo, etc.
4. Para uso a temperaturas entre -5°C y +90°C.

Ref.	Dimensiones mm.											📦
	H	H1	H2	H3	H4	C	B	C1	B1	t	d	
M-8-RO	14.5	8.5	8.0	8.0	6.5	16.5	14.5	15.6	13	1.5±0.2	8-9°	100
M-10-RO	18.5	9.0	9.5	10.5	8.0	21.1	18.5	19.6	17	1.5±0.2	8-9°	100
M-12-RO	22.0	10.5	11.0	10.5	10.0	21.1	18.6	24.7	22	1.5±0.2	8-9°	100

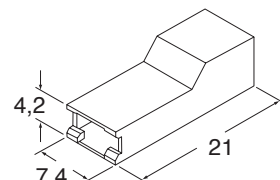


Protecciones cubre terminales

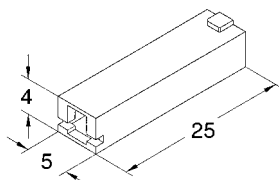
ENTRADA FRONTAL
BANDERA
BAJA INSERCIÓN. SERIE TP
ENTRADA FRONTAL SEGURIDAD. SERIE SEK



Ref.	Serie terminal	Material	
□ CS-28N002	Hembra 2.8	PA66	100/1.000/50.000
■ CS-28N502	Hembra 2.8	UL94-V2	100/1.000/50.000

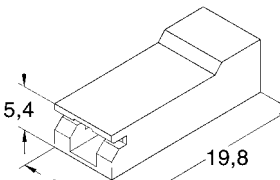


Ref.	Serie terminal	Material	
□ CS-48N002	Hembra 4.8	PA66	100/1.000/25.000
■ CS-48N502	Hembra 4.8	UL94-V2	100/1.000/25.000

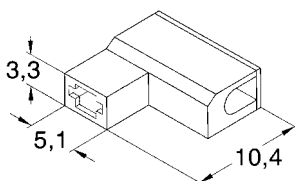


Larga

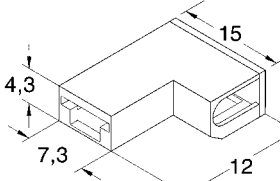
Ref.	Serie terminal	Material	
□ CS-28N003	Hembra 2.8	PA66	100/1.000/35.000
■ CS-28N503	Hembra 2.8	UL94-V2	100/1.000/35.000



Ref.	Serie terminal	Material	
□ CS-48N003	Hembra 4.8	PA66	100/1.000/25.000
■ CS-48N503	Hembra 4.8	UL94-V2	100/1.000/25.000

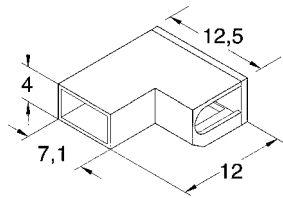


Ref.	Serie terminal	Material	
□ CS-28N004	Hembra bandera 2.8	PA66	100/1.000/30.000
■ CS-28N504	Hembra bandera 2.8	UL94-V2	100/1.000/30.000



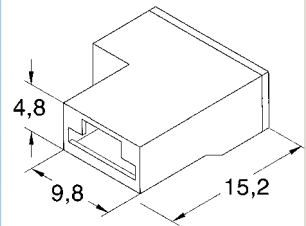
Ref.	Serie terminal	Material	
□ CS-48N004	Hembra bandera 4.8	PA66	100/1.000/20.000
■ CS-48N504	Hembra bandera 4.8	UL94-V2	100/1.000/20.000

Protecciones cubre terminales - ENTRADA FRONTAL



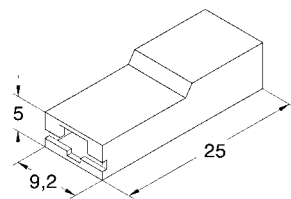
Corta

Ref.	Serie terminal	Material	
□ CS-48N004-OSW	Hembra bandera 4.8	PA66	100/1.000/25.000
■ CS-48N504-OSW	Hembra bandera 4.8	UL94-V2	100/1.000/25.000

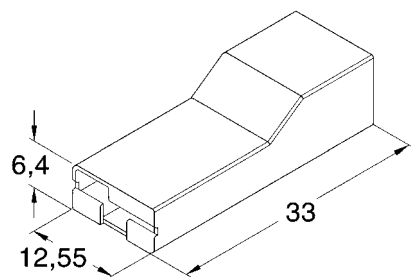
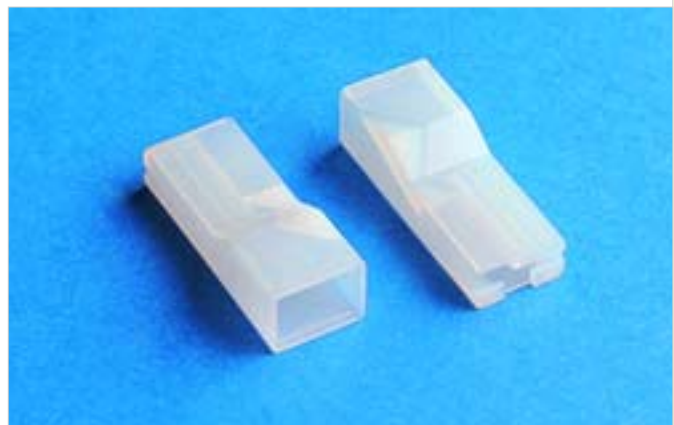


Corta

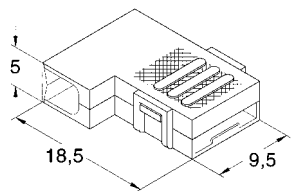
Ref.	Serie terminal	Material	
□ CS-63N013	Hembra bandera 6.3	PA66	100/1.000/15.000
■ CS-63N513	Hembra bandera 6.3	UL94-V2	100/1.000/15.000



Ref.	Serie terminal	Material	
□ CS-63N004-02	Hembra 6.3	PA66	100/1.000/15.000
■ CS-63N504-02	Hembra 6.3	UL94-V2	100/1.000/15.000

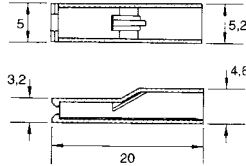


Ref.	Serie terminal	Material	
□ CS-95N001	Hembra 9.5	PA66	100/1.000/4.000
■ CS-95N501	Hembra 9.5	UL94-V2	100/1.000/4.000



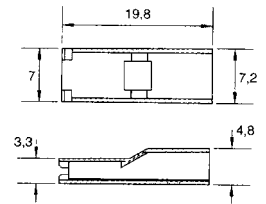
Ref.	Serie terminal	Material	
□ CS-63N005	Hembra bandera 6.3	PA66	100/1.000/12.500
■ CS-63N505	Hembra bandera 6.3	UL94-V2	100/1.000/12.500

Protecciones cubre terminales - ENTRADA FRONTAL - BAJA INSERCIÓN. SERIE TP



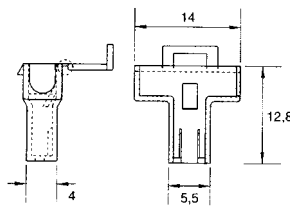
Entrada frontal

Ref.	Serie terminal	Material	
□ CS-28N008	Hembra 2.8	PA66	100/1.000/40.000
■ CS-28N508	Hembra 2.8	UL94-V2	100/1.000/40.000

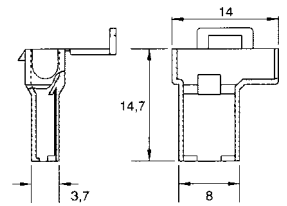


Entrada frontal

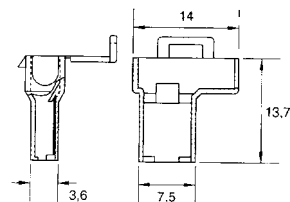
Ref.	Serie terminal	Material	
□ CS-48N008	Hembra 4.8	PA66	100/1.000/25.000
■ CS-48N508	Hembra 4.8	UL94-V2	100/1.000/25.000



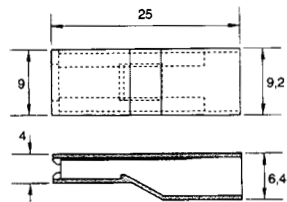
Ref.	Serie terminal	Material	
□ CS-28N009	Hembra bandera 2.8	PA66	100/1.000/30.000
■ CS-28N509	Hembra bandera 2.8	UL94-V2	100/1.000/30.000



Ref.	Serie terminal	Material	
□ CS-50N001	Hembra bandera 5	PA66	100/1.000/20.000
■ CS-50N501	Hembra bandera 5	UL94-V2	100/1.000/20.000



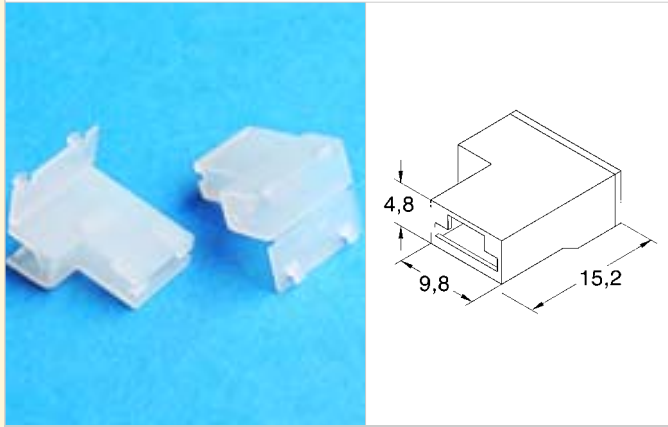
Ref.	Serie terminal	Material	
□ CS-48N007	Hembra bandera 4.8	PA66	100/1.000/20.000
■ CS-48N507	Hembra bandera 4.8	UL94-V2	100/1.000/20.000



Entrada frontal

Ref.	Serie terminal	Material	
□ CS-63N004-01	Hembra 6.3	PA66	100/1.000/15.000
■ CS-63N504-01	Hembra 6.3	UL94-V2	100/1.000/15.000

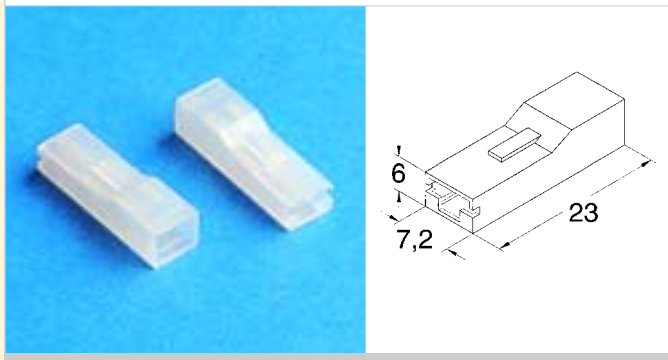
Protecciones cubre terminales - ENTRADA FRONTAL - BAJA INSERCIÓN. SERIE TP



Ref.	Serie terminal	Material	
------	----------------	----------	--

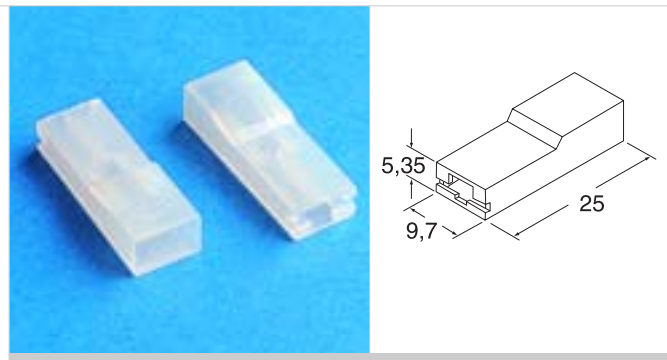
- CS-63N013-01** Hembra bandera 6.3 PA66 100/1.000/15.000
- CS-63N513-01** Hembra bandera 6.3 UL94-V2 100/1.000/15.000

Protecciones cubre terminales - ENTRADA FRONTAL SEGURIDAD. SERIE SEK



Ref.	Serie terminal	Material	
------	----------------	----------	--

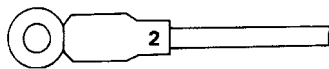
- CS-48N002STK** Hembra SEK 4.8 PA66 100/1.000/25.000
- CS-48N502STK** Hembra SEK 4.8 UL94-V2 100/1.000/25.000



Ref.	Serie terminal	Material	
------	----------------	----------	--

- CS-63N004STK** Hembra SEK 6.3 PA66 100/1.000/15.000
- CS-63N504STK** Hembra SEK 6.3 UL94-V2 100/1.000/15.000

Manguitos señalizadores



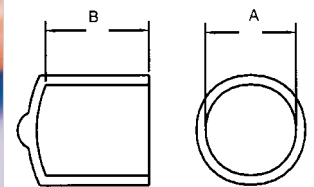
Material: PVC flexible. Temperatura máxima de uso: 80°C.

Color standard: ■ -AM amarillo.

Otros colores bajo demanda: ■ -AZ azul, □ -BL blanco, ■ -NG negro, ■ -RO rojo.

Ref.	Sección mm ²	mm.	
MV-1.25	1.25	3.2	100
MV-2	2.0	3.6	100
MV-3.5	3.5	4.2	100
MV-5.5	5.5	5.1	100

Capuchón protector final



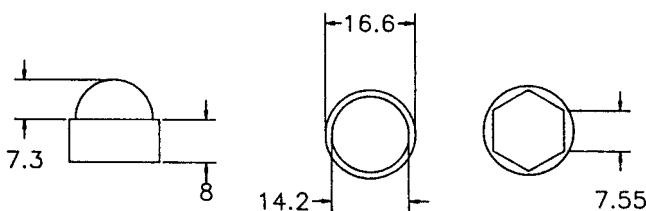
Material: PVC flexible. Temperatura máxima de uso: 80°C.

Color standard: ■ negro.

Otros colores bajo demanda: ■ -AZ azul, □ -BL blanco, ■ -RO rojo, ■ -AM amarillo, ■ -VE verde.

Ref.	Sección mm ²	mm.	
EP-0308S	3.0	8.8	100
EP-0308	3.0	8.0	100
EP-0312	3.2	12.0	100
EP-0408	4.0	8.0	100
EP-0412	4.8	12.0	100
EP-0416	4.8	16.0	100
EP-0418	4.8	18.0	100
EP-0510	5.7	10.0	100
EP-0513	5.0	13.5	100
EP-0612	6.3	12.0	100
EP-0708	7.6	8.0	100
EP-0804	8.0	4.0	100
EP-0809	8.0	9.5	100
EP-0824	8.0	24.0	100
EP-0912	9.4	12.0	100
EP-1113	11.4	13.0	100
EP-1216	12.0	16.0	100
EP-1420	14.0	20.0	100
EP-1435	14.0	35.0	100
EP-1713	17.8	13.0	100

Capuchón protector hexagonal




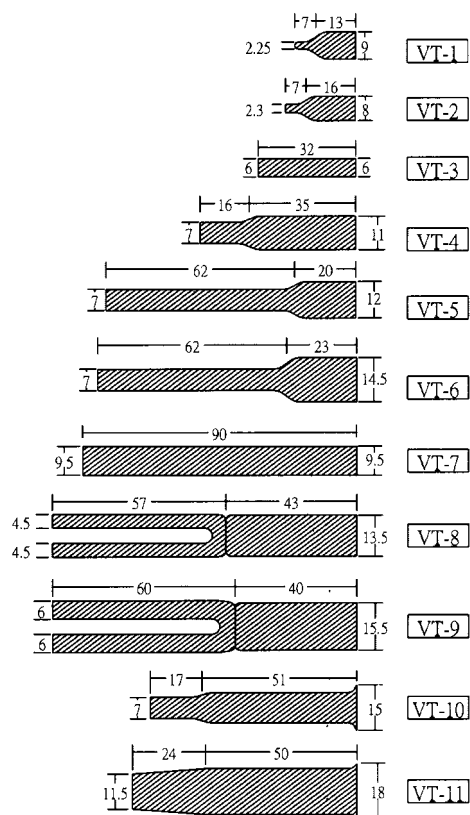
Material: PVC.

Ref.	Tuerca	Dimensiones	
HPM-8	8M	Ver figura	100

Manguitos: derivaciones protectores



Ref.	Máx. Ø mm.	Mín. Ø mm.	Largo mm.	
■ VT-1-NG	9.0	2.25	20	100
■ VT-1-RO	9.0	2.25	20	100
■ VT-2-NG	8.0	2.30	23	100
■ VT-2-RO	8.0	2.30	23	100
■ VT-3-NG	6.0	6.0	32	100
■ VT-3-RO	6.0	6.0	32	100
■ VT-4-NG	11.0	7.0	51	100
■ VT-4-RO	11.0	7.0	51	100
■ VT-5-NG	12.0	7.0	82	100
■ VT-5-RO	12.0	7.0	82	100
■ VT-6-NG	14.5	7.0	85	100
■ VT-6-RO	14.5	7.0	85	100
■ VT-7-NG	9.5	9.5	90	100
■ VT-7-RO	9.5	9.5	90	100
■ VT-8-NG	13.5	4.5x2	100	100
■ VT-8-RO	13.5	4.5x2	100	100
■ VT-9-NG	15.5	6x2	100	100
■ VT-9-RO	15.5	6x2	100	100
■ VT-10-NG	15.0	7.0	68	100
■ VT-10-RO	15.0	7.0	68	100
■ VT-11-NG	18.0	11.5	74	100
■ VT-11-RO	18.0	11.5	74	100



Material: PVC flexible. Temperatura máxima de uso: 80°C.



Conectores multivías en NYLON

SERIE STANDARD



Porta machos

□ **12.1000** ■ **12.1000-NG**
Terminal: 2.8 - **1 vía** 📦 : 100 / 1000 / 15000

Porta hembras

□ **12.1100** ■ **12.1100-NG**
Terminal: 2.8 - **1 vía** 📦 : 100 / 1000 / 30000

Porta machos

□ **12.1200** **12.1201** ■ **12.1200-NG** **12.1201-NG**
Terminal: 4.8x0.5 - **1 vía** / 4.8x0.8 - **1 vía** 📦 : 100 / 1000 / 10000

Porta hembras

□ **12.1300** ■ **12.1300-NG**
Terminal: 4.8 - **1 vía** 📦 : 100 / 1000 / 20000



Porta machos

□ **12.2100** ■ **12.2100-NG**
Terminal: 6.3 - **1 vía** 📦 : 100 / 1000 / 6500

Porta hembras

□ **12.3100** ■ **12.3100-NG**
Terminal: 6.3 - **1 vía** 📦 : 100 / 1000 / 13000

Porta machos

□ **12.2101** ■ **12.2101-NG**
Terminal: 6.3 - **2 vías** 📦 : 100 / 1000 / 4000

Porta hembras

□ **12.3101** ■ **12.3101-NG**
Terminal: 6.3 - **2 vías** 📦 : 100 / 1000 / 6500

Porta machos

□ **12.2109** ■ **12.2109-NG**
Terminal: 6.3 - **2 vías "T"** 📦 : 100 / 1000 / 3500

Porta hembras

□ **12.3109** ■ **12.3109-NG**
Terminal: 6.3 - **2 vías "T"** 📦 : 100 / 1000 / 7000

Porta machos

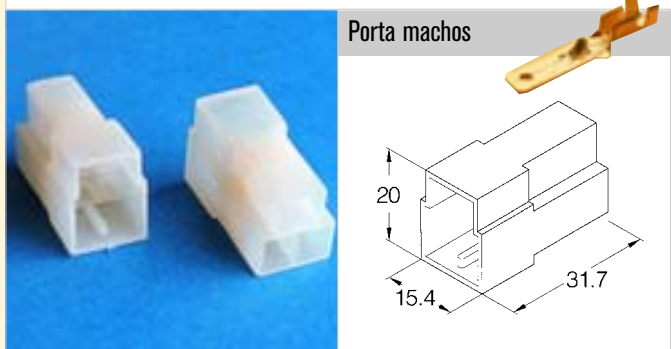
□ **12.2111** ■ **12.2111-NG**
Terminal: 6.3 - **2 vías** 📦 : 100 / 1000 / 4000

Porta hembras

□ **12.3111** ■ **12.3111-NG**
Terminal: 6.3 - **2 vías** 📦 : 100 / 1000 / 6500



Conectores multivías en NYLON - SERIE STANDARD

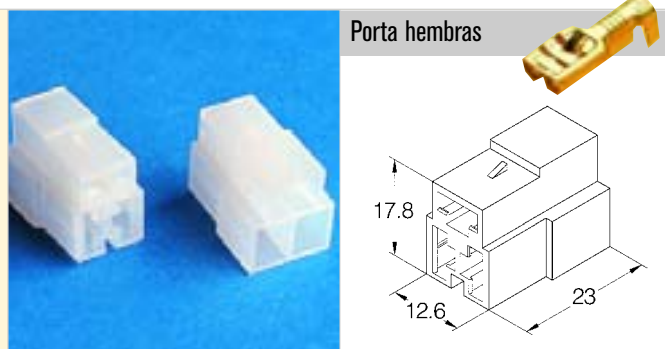


Porta machos

□ 12.2102 ■ 12.2102-NG

Terminal: 6.3 - **3 vías**

☞ : 100 / 1000 / 2500

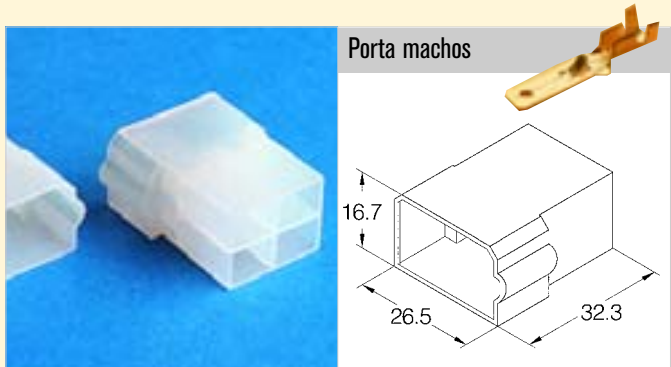


Porta hembras

□ 12.3102 ■ 12.3102-NG

Terminal: 6.3 - **3 vías**

☞ : 100 / 1000 / 4000

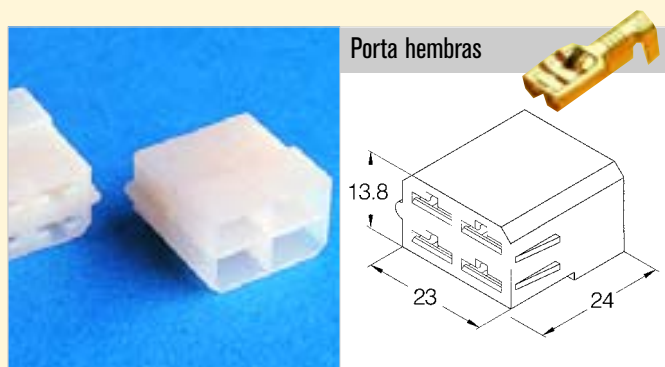


Porta machos

□ 12.2103 ■ 12.2103-NG

Terminal: 6.3 - **4 vías**

☞ : 100 / 1000 / 1750

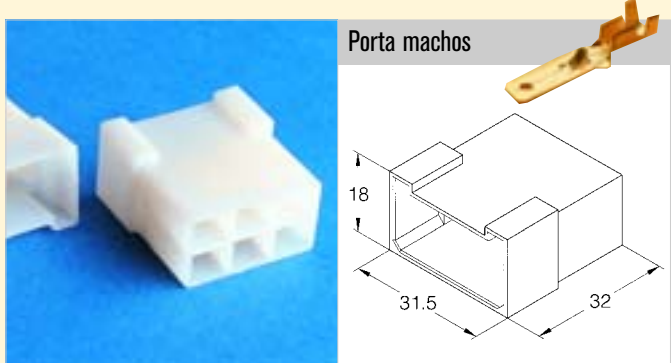


Porta hembras

□ 12.3103 ■ 12.3103-NG

Terminal: 6.3 - **4 vías**

☞ : 100 / 1000 / 2500

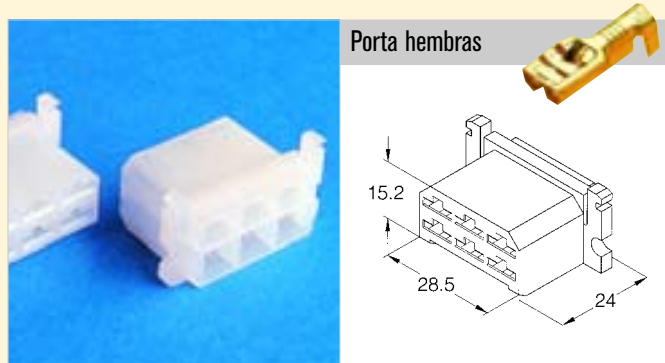


Porta machos

□ 12.2104 ■ 12.2104-NG

Terminal: 6.3 - **6 vías**

☞ : 100 / 1000 / 1250

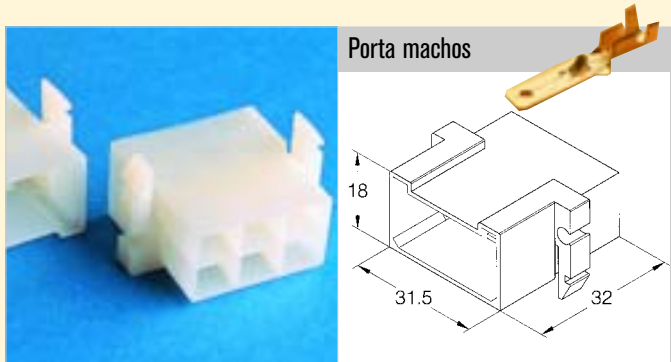


Porta hembras

□ 12.3104 ■ 12.3104-NG

Terminal: 6.3 - **6 vías**

☞ : 100 / 1000 / 2000

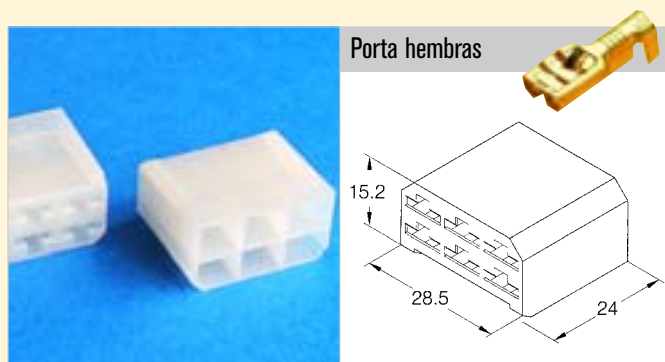


Porta machos

□ 12.2112 ■ 12.2112-NG

Terminal: 6.3 - **6 vías**

☞ : 100 / 1000 / 1000



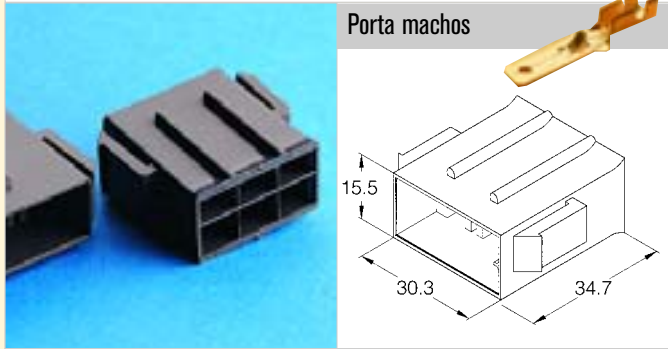
Porta hembras

□ 12.3112 ■ 12.3112-NG

Terminal: 6.3 - **6 vías**

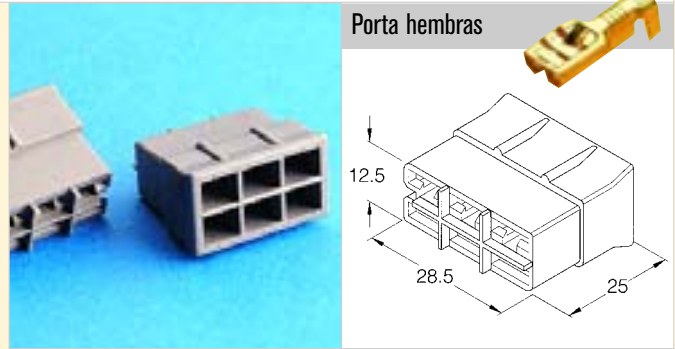
☞ : 100 / 1000 / 2500

Conectores multivías en NYLON - SERIE STANDARD



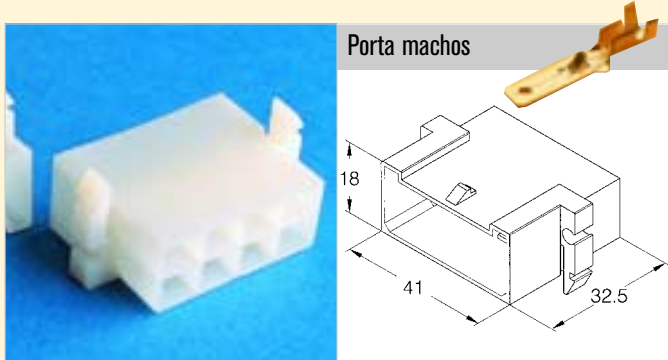
Porta machos

■ **12.2107**
Terminal: 6.3 - **6 vías.** Material: ABS 📦 : 100 / 1000



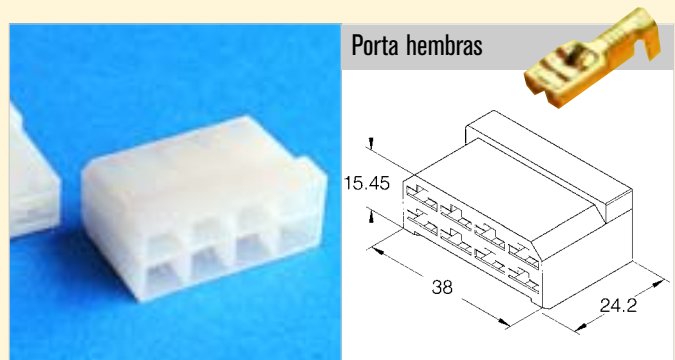
Porta hembras

■ **12.3107**
Terminal: 6.3 - **6 vías.** Material: ABS 📦 : 100 / 1000



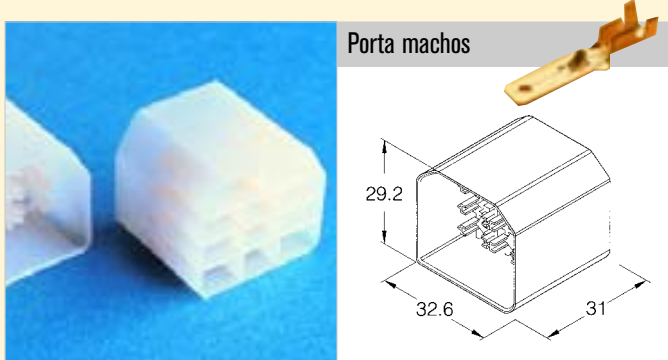
Porta machos

□ **12.2108** ■ **12.2108-NG** ■ **12.2108-RO**
Terminal: 6.3 - **8 vías.** 📦 : 50 / 500 / 750



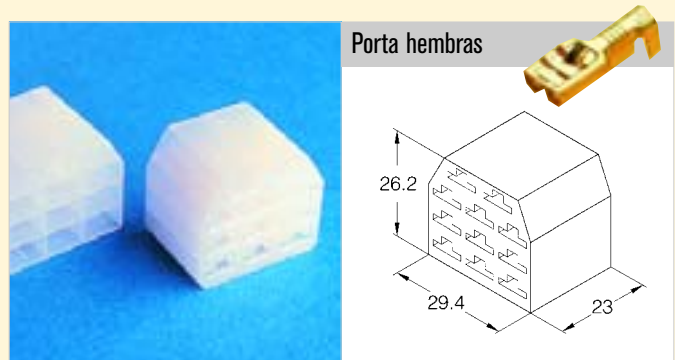
Porta hembras

□ **12.3108** ■ **12.3108-NG** ■ **12.3108-RO**
Terminal: 6.3 - **8 vías.** 📦 : 50 / 500 / 1500



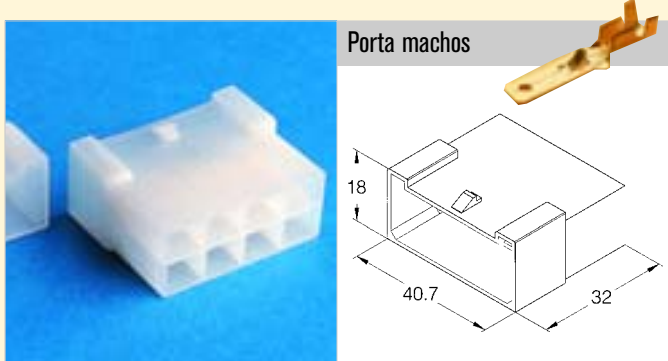
Porta machos

□ **12.2110** ■ **12.2110-NG**
Terminal: 6.3 - **11 vías.** 📦 : 50 / 500 / 750



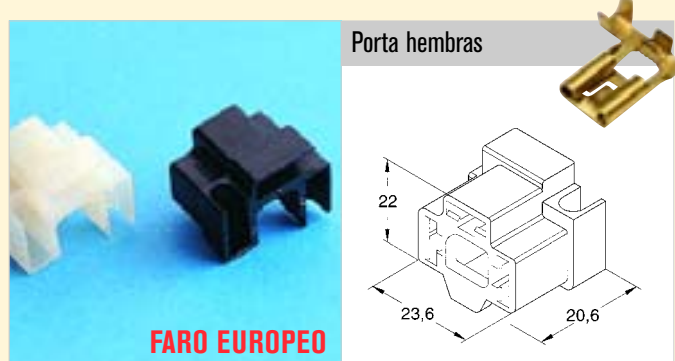
Porta hembras

□ **12.3110** ■ **12.3110-NG**
Terminal: 6.3 - **11 vías.** 📦 : 50 / 500 / 1500



Porta machos

□ **12.2113** ■ **12.2113-NG**
Terminal: 6.3 - **8 vías.** 📦 : 50 / 500 / 1000



Porta hembras

□ **12.4100** ■ **12.4101**
Terminal: Hembra bandera 8 - **3 vías.** 📦 : 100 / 1000

FARO EUROPEO

Conectores multivías en NYLON - SERIE STANDARD

Porta hembras

PORTA RELÉS

■12.4110 : 100 / 1000
Terminal: Hembra 6.3 - **5 vías.**

Porta hembras

ALTERNADOR BOSCH

■12.4111 : 100 / 1000
Terminal: Hembra 6.3 - **3 vías.**

Porta hembras

□44.10245 : 20 / 500
Terminal: Hembra 6.3 - **5 vías.**

Porta hembras

PORTA RELÉS DE POTENCIA

■44.10247 : 10 / 250
Terminal: Hembras 6.3 Ref. **11.07000** / 9.5 Ref. **14380-00** - **4 vías.**

Porta hembras

■452.01221 : 100 / 1000
Terminal: Hembra 5 - **2 vías.**

Porta hembras

■418.02221 : 100 / 1000
Terminal: Hembra 6.3 - **4 vías.**

Porta hembras

■44.10184 : 100 / 500
Terminal: Hembra bandera 8 - **3 vías.**

Porta hembras

PORTA RELÉS

■44.10246 : 50 / 200
Terminal: Hembra 6.3 - **5 vías.**

Conectores multivías en NYLON - SERIE STANDARD



Porta machos

□ 44.10790

Terminal: 12.01150-02 - **4 vías.**

☞ : 10 / 200



Porta hembras

□ 44.10791

Terminal: 12.01160-02 - **4 vías.**

☞ : 10 / 200



Porta hembras

□ 12.5100 ■ 12.5101

Terminal: 6.3 bandera- **1 vía.**

☞ : 100 / 1000



Porta hembras

□ 12.6100 ■ 12.6101

Terminal: 6.3 bandera- **2 vías.**

☞ : 100 / 1000



□ 12.5100
■ 12.5101

□ 12.6100
■ 12.6101

□ 12.4100
■ 12.4101



KIT 30.50135

- 1 conector ref. **44.10245**
- 5 terminales ref. **14327-00**
- 1 soporte **01.00430**



 : 1

KIT 30.50136

- 1 conector ref. **44.10247**
- 2 terminales ref. **14380-00**
- 2 terminales ref. **11.07000**
- 1 soporte **01.00430**



 : 1



Conectores multivías

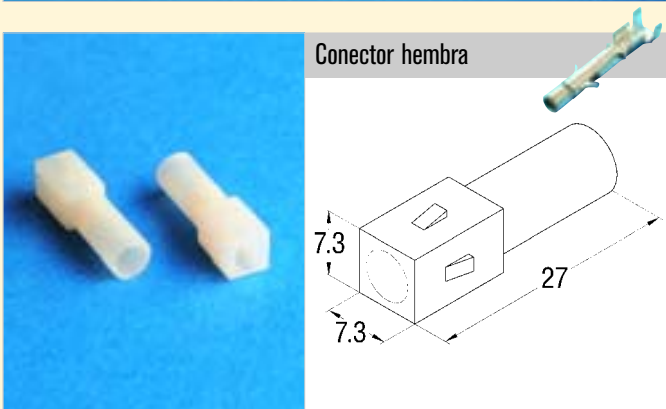
SERIE CS-LOK

Material: PA 66 UL94-V2. Temperatura: 105 °C

Para terminales macho-hembra Ø 2,12 mm.

Color: □ Natural. Otros colores: bajo demanda.

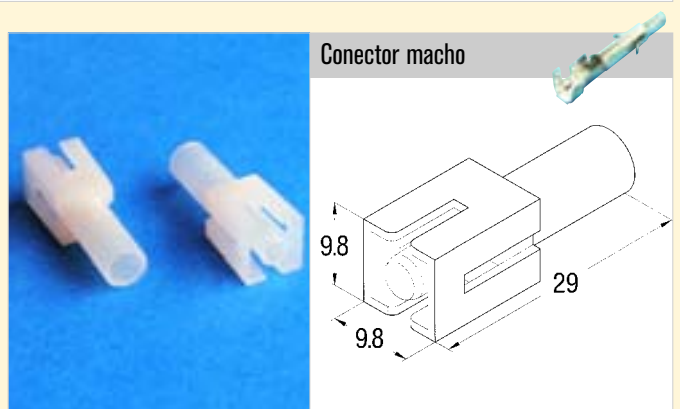
Para terminales:
17522-01 y 18522-01



Conector hembra

CS-01-F - 1 vía.

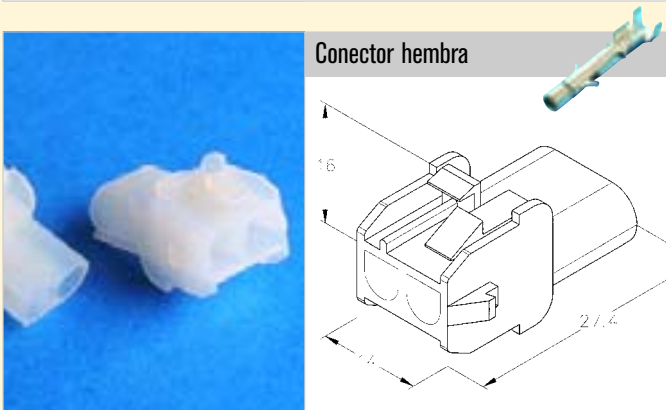
☞ : 100 / 5000



Conector macho

CS-01-M - 1 vía.

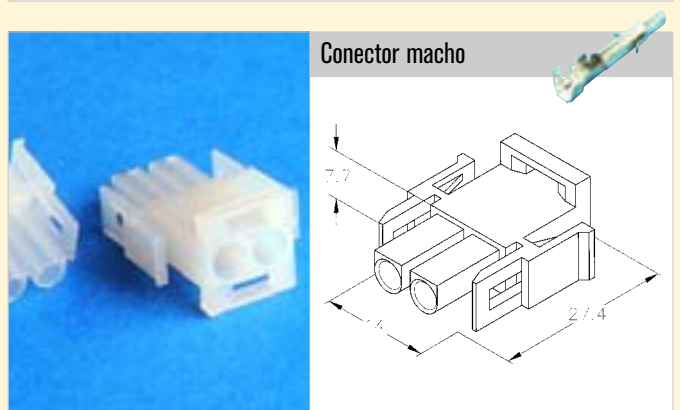
☞ : 100 / 5000



Conector hembra

CS-02-F - 2 vías.

☞ : 100 / 4500



Conector macho

CS-02-M - 2 vías.

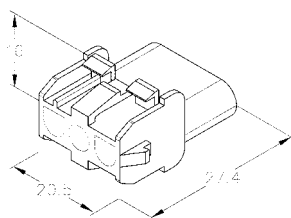
☞ : 100 / 4500



Conectores multivías - **SERIE CS-LOK**



Conector hembra

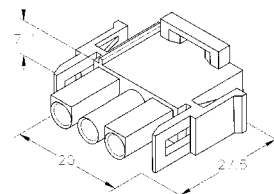


CS-03-F - 3 vías.

☞ : 100 / 3500



Conector macho

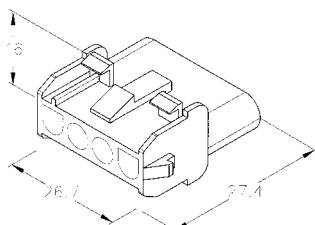


CS-03-M - 3 vías.

☞ : 100 / 3500



Conector hembra

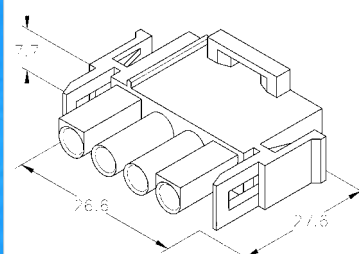


CS-04-F - 4 vías.

☞ : 100 / 1500



Conector macho

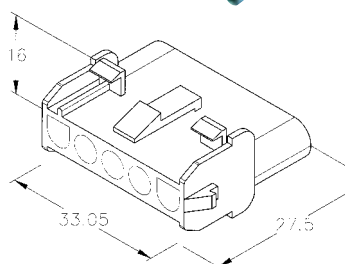


CS-04-M - 4 vías.

☞ : 100 / 3000



Conector hembra

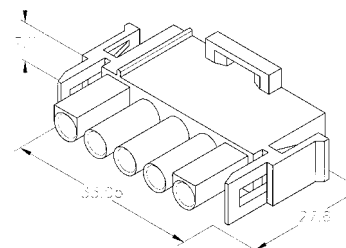


CS-05-F - 5 vías.

☞ : 100 / 2000



Conector macho

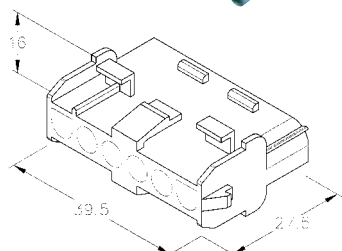


CS-05-M - 5 vías.

☞ : 100 / 2000



Conector hembra

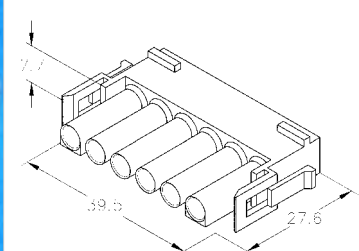


CS-06-PF - 6 vías.

☞ : 100 / 1000



Conector macho



CS-06-PM - 6 vías.

☞ : 100 / 1000

Conectores multivías - SERIE CS-LOK

Conector hembra

CS-06-F - 6 vías. : 100 / 2000

Conector macho

CS-06-M - 6 vías. : 100 / 2000

Conector hembra

CS-09-F - 9 vías. : 50 / 1500

Conector macho

CS-09-M - 9 vías. : 50 / 1500

Conector hembra

CS-12-F - 12 vías. : 50 / 1250

Conector macho

CS-12-M - 12 vías. : 50 / 1250

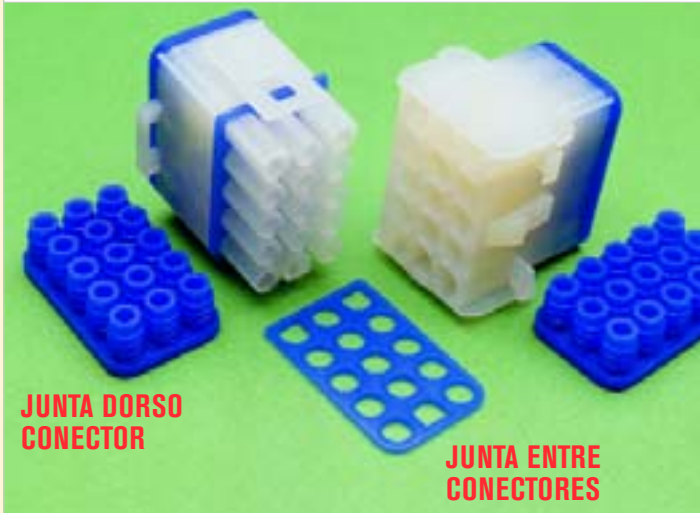
Conector hembra

CS-15-F - 15 vías. : 50 / 1000

Conector macho


CS-15-M - 15 vías. : 50 / 1000

Juntas de estanqueidad para conectores multivías CS-LOK



**JUNTA DORSO
CONECTOR**

**JUNTA ENTRE
CONECTORES**

Ref.	Número de vías	
JUNTA DORSO CONECTOR		
■ XB-4270-1	2	100
■ XB-4272-1	3	100
■ XB-4274-1	4	100
■ XB-4276-1	6	100
■ XB-4278-1	9	100
■ XB-4280-1	12	100
■ XB-4282-1	15	100
JUNTA ENTRE CONECTORES		
■ XB-4269-1	2	50
■ XB-4271-1	3	50
■ XB-4273-1	4	50
■ XB-4275-1	6	50
■ XB-4277-1	9	50
■ XB-4279-1	12	50
■ XB-4281-1	15	50



Conectores multivías

SERIE CS-LOK PARA CIRCUITOS IMPRESOS

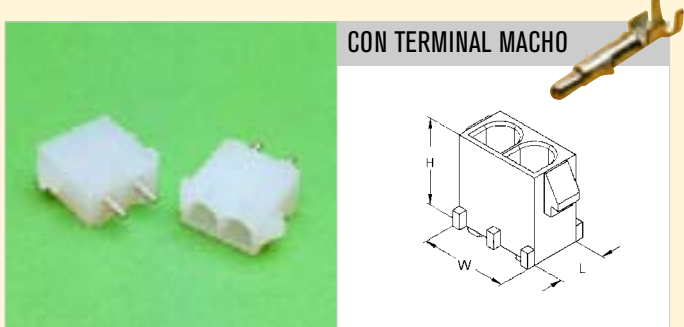
Material: PA 66 V2.

Color: Natural. Otros colores: bajo demanda.

Terminal macho: 17522-01

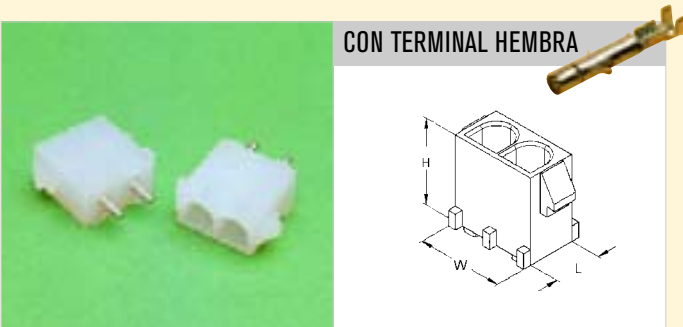


Terminal hembra: 18522-01



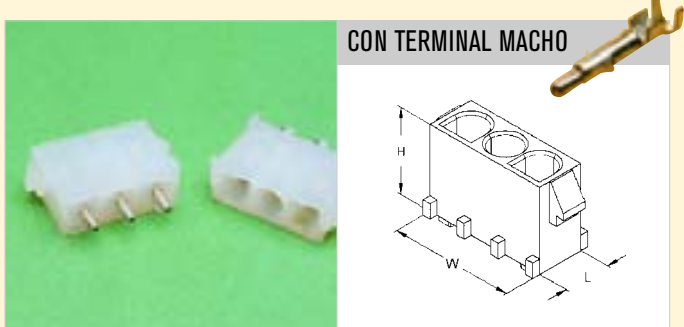
CON TERMINAL MACHO

Ref.	Número de vías	Dimensiones mm. H x W x L	
<input type="checkbox"/> CS-02 PCB-M	2	14 x 14.0 x 7.6	100/1000



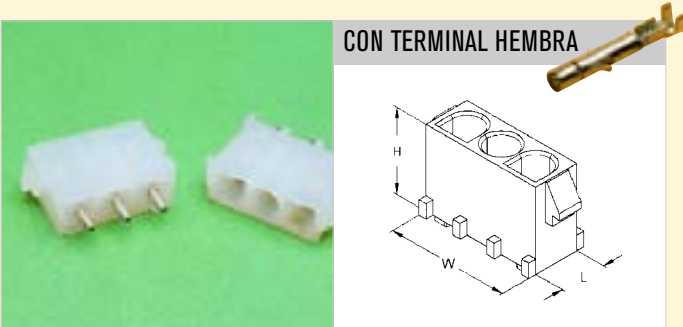
CON TERMINAL HEMBRA

Ref.	Número de vías	Dimensiones mm. H x W x L	
<input type="checkbox"/> CS-02 PCB-F	2	14 x 14.0 x 7.6	100/1000



CON TERMINAL MACHO

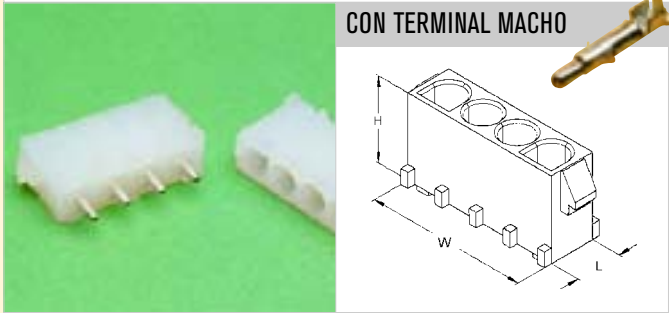
Ref.	Número de vías	Dimensiones mm. H x W x L	
<input type="checkbox"/> CS-03 PCB-M	3	14.0 x 20.3 x 7.6	100/1000



CON TERMINAL HEMBRA

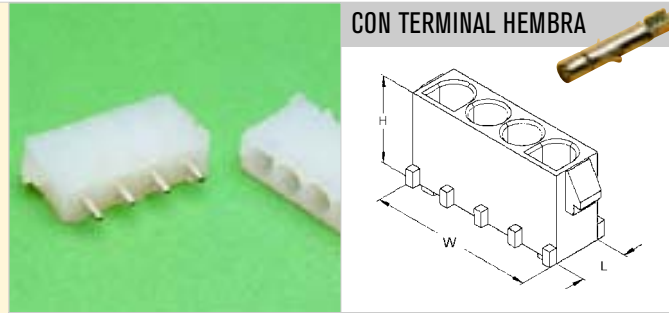
Ref.	Número de vías	Dimensiones mm. H x W x L	
<input type="checkbox"/> CS-03 PCB-F	3	14.0 x 20.3 x 7.6	100/1000

Conectores multivías - SERIE CS-LOK PARA CIRCUITOS IMPRESOS



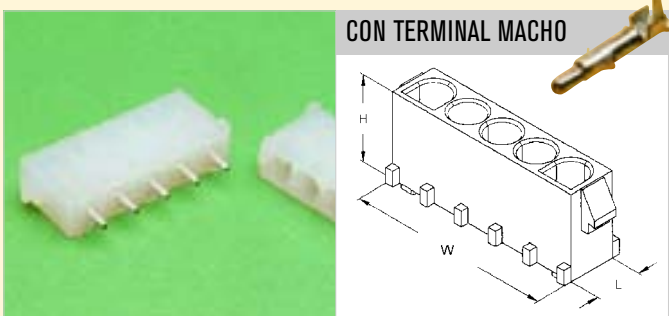
CON TERMINAL MACHO

Ref.	Número de vías	Dimensiones mm. H x W x L	
□ CS-04 PCB-M	4	14.0 x 26.6 x 7.6	100/1000



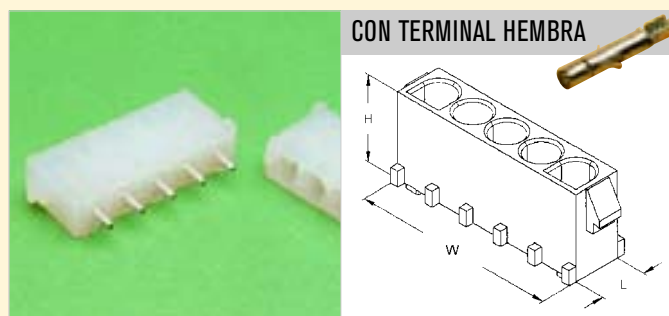
CON TERMINAL HEMBRA

Ref.	Número de vías	Dimensiones mm. H x W x L	
□ CS-04 PCB-F	4	14.0 x 26.6 x 7.6	100/1000



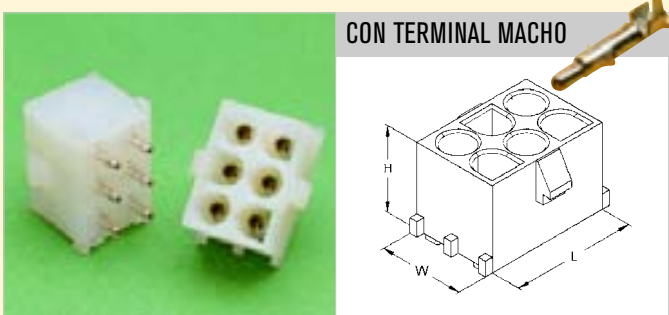
CON TERMINAL MACHO

Ref.	Número de vías	Dimensiones mm. H x W x L	
□ CS-05 PCB-M	5	14.0 x 32.9 x 7.6	100/1000



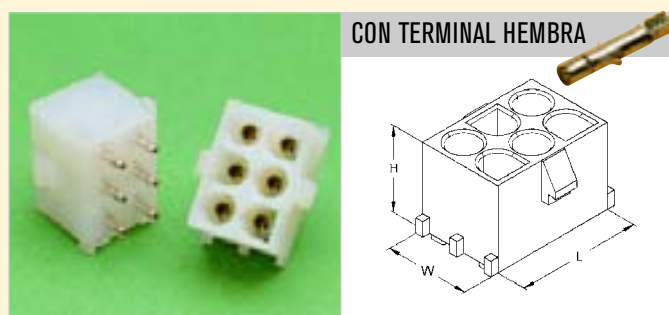
CON TERMINAL HEMBRA

Ref.	Número de vías	Dimensiones mm. H x W x L	
□ CS-05 PCB-F	5	14.0 x 32.9 x 7.6	100/1000



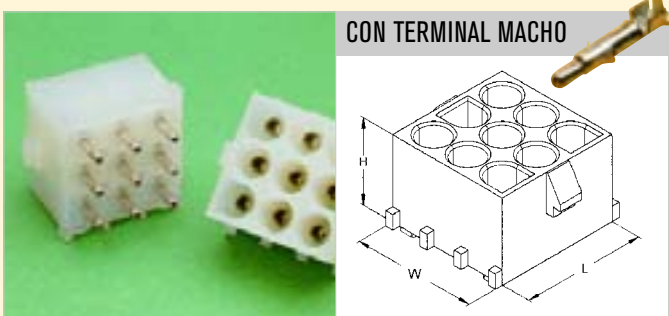
CON TERMINAL MACHO

Ref.	Número de vías	Dimensiones mm. H x W x L	
□ CS-06 PCB-M	6	14 x 14.0 x 20.3	100/1000



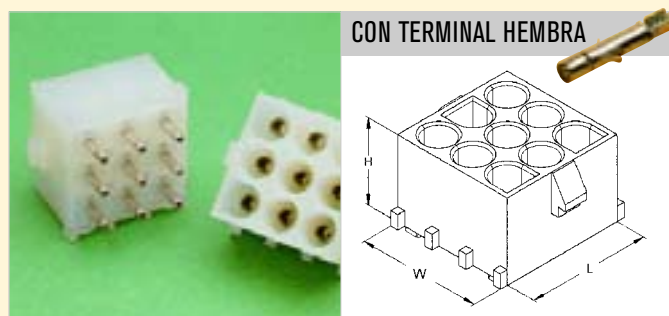
CON TERMINAL HEMBRA

Ref.	Número de vías	Dimensiones mm. H x W x L	
□ CS-06 PCB-F	6	14 x 14.0 x 20.3	100/1000



CON TERMINAL MACHO

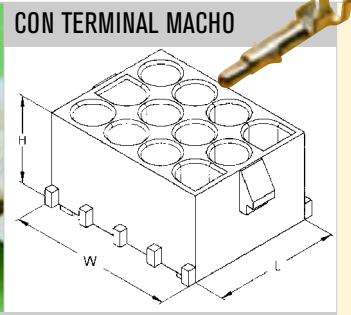
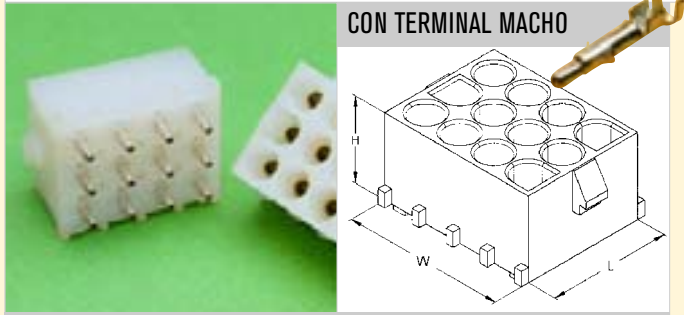
Ref.	Número de vías	Dimensiones mm. H x W x L	
□ CS-09 PCB-M	9	14.0 x 20.3 x 20.3	100/1000



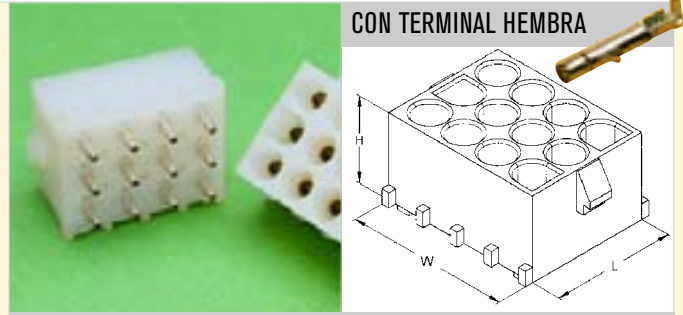
CON TERMINAL HEMBRA

Ref.	Número de vías	Dimensiones mm. H x W x L	
□ CS-09 PCB-F	9	14.0 x 20.3 x 20.3	100/1000

Conectores multivías - SERIE CS-LOK PARA CIRCUITOS IMPRESOS

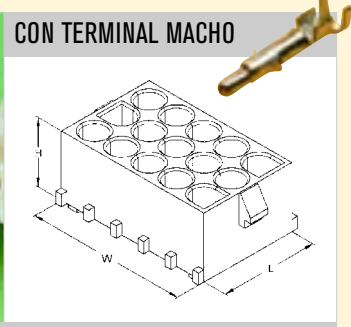
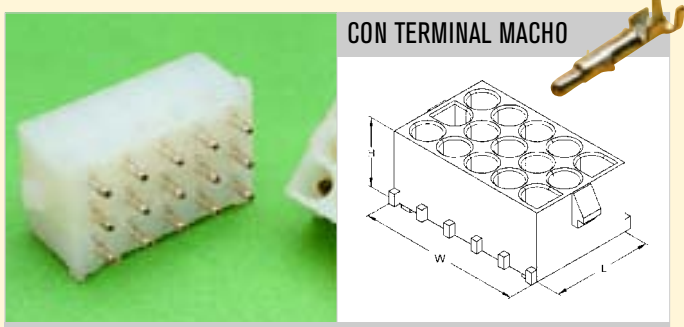


Ref.	Número de vías	Dimensiones mm. H x W x L	
<input type="checkbox"/> CS-12 PCB-M	12	14 x 26.7 x 20.3	100/1000

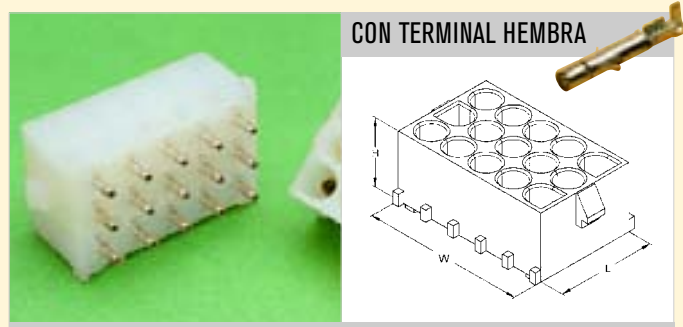


CON TERMINAL HEMBRA

Ref.	Número de vías	Dimensiones mm. H x W x L	
<input type="checkbox"/> CS-12 PCB-F	12	14 x 26.7 x 20.3	100/1000



Ref.	Número de vías	Dimensiones mm. H x W x L	
<input type="checkbox"/> CS-15 PCB-M	15	14 x 33.0 x 20.3	100/1000



CON TERMINAL HEMBRA

Ref.	Número de vías	Dimensiones mm. H x W x L	
<input type="checkbox"/> CS-15 PCB-F	15	14 x 33.0 x 20.3	100/1000



Conectores multivías

SERIE UNIVERSAL MINI-LOK

Material: PA 66 94 VO.

Color: Natural.

Terminal macho: 17544-01



Terminal hembra: 18544-01



CONECTOR MACHO



XB-2164-1

1 vía : 50/500

CONECTOR HEMBRA



XB-2156-1

1 vía : 50/1000

CONECTOR MACHO



XB-2166-1

3 vías : 50/500

CONECTOR HEMBRA



XB-2234-1

3 vías : 50/500

CONECTOR MACHO



XB-2165-1

2 vías : 50/1000

CONECTOR HEMBRA



XB-2233-1

2 vías : 50/1000

CONECTOR MACHO



XB-2167-1

4 vías : 50/500

CONECTOR HEMBRA



XB-2159-1

4 vías : 50/500



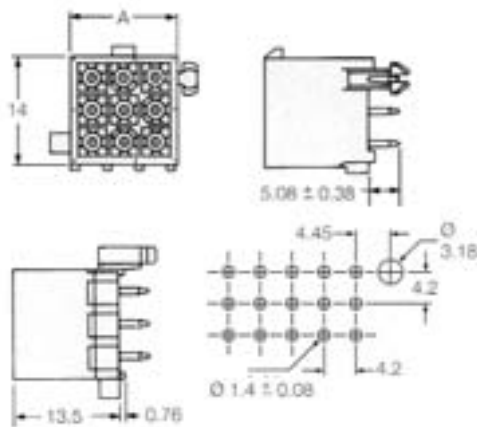
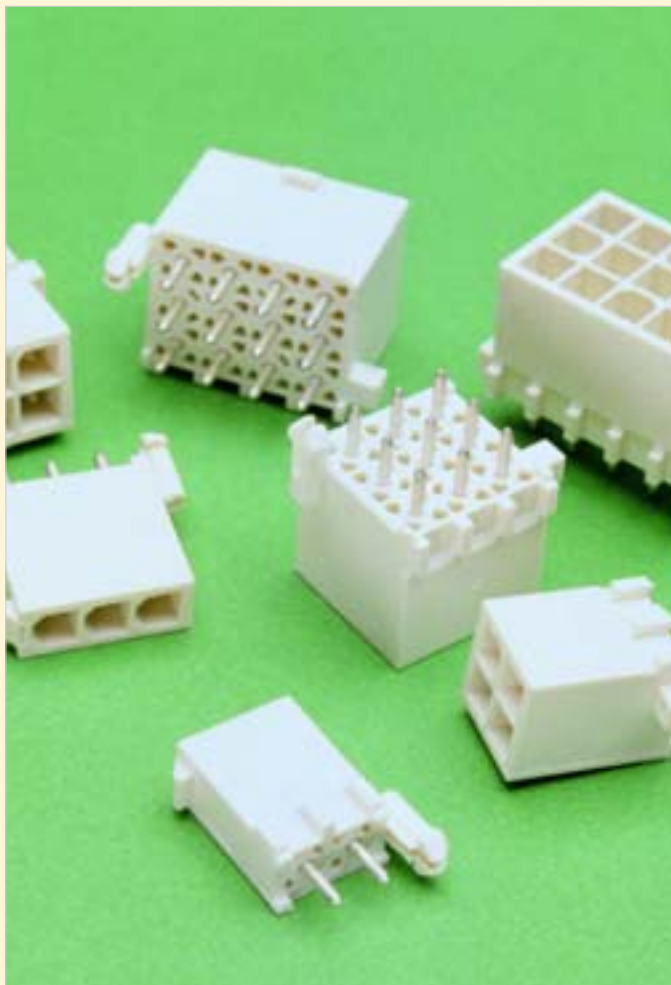
Conectores multivías - SERIE UNIVERSAL MINI-LOK

<p>CONECTOR MACHO </p>	<p>CONECTOR HEMBRA </p>	<p>CONECTOR MACHO </p>	<p>CONECTOR HEMBRA </p>
			
<p><input type="checkbox"/> XB-2168-1 6 vías  : 50/500</p>	<p><input type="checkbox"/> XB-2160-1 6 vías  : 50/500</p>	<p><input type="checkbox"/> XB-2170-1 12 vías  : 50/500</p>	<p><input type="checkbox"/> XB-2162-1 12 vías  : 50/500</p>
<p>CONECTOR MACHO </p>	<p>CONECTOR HEMBRA </p>	<p>CONECTOR MACHO </p>	<p>CONECTOR HEMBRA </p>
			
<p><input type="checkbox"/> XB-2169-1 9 vías  : 50/500</p>	<p><input type="checkbox"/> XB-2161-1 9 vías  : 50/500</p>	<p><input type="checkbox"/> XB-2171-1 15 vías  : 50/500</p>	<p><input type="checkbox"/> XB-2163-1 15 vías  : 50/500</p>



Conectores multivías

SERIE UNIVERSAL MINI-LOK PARA CIRCUITO IMPRESO
MONTAJE VERTICAL



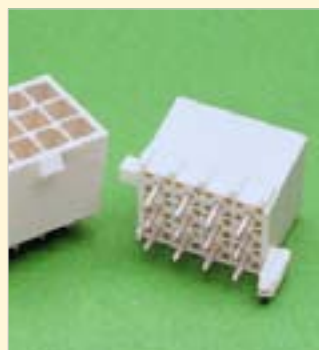
Material cajas: PA 66 94 VO. Color: Natural.
Material terminales: bronce fosforoso estañado.



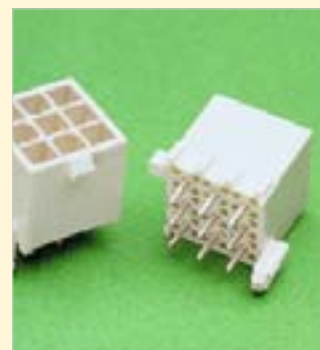
XB-0166-1 **2 vías**
A: 9.8 mm. : 25/200



XB-0174-1 **4 vías**
A: 9.8 mm. : 25/200



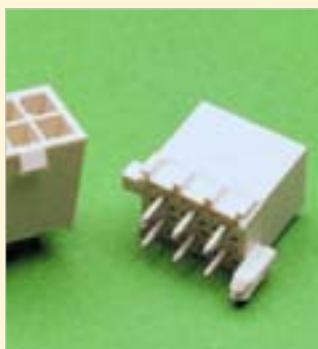
XB-0182-1 **9 vías**
A: 14.0 mm. : 25/200



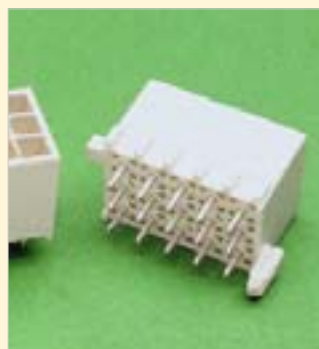
XB-0190-1 **15 vías**
A: 22.4 mm. : 25/200



XB-0170-1 **3 vías**
A: 14.0 mm. : 25/200

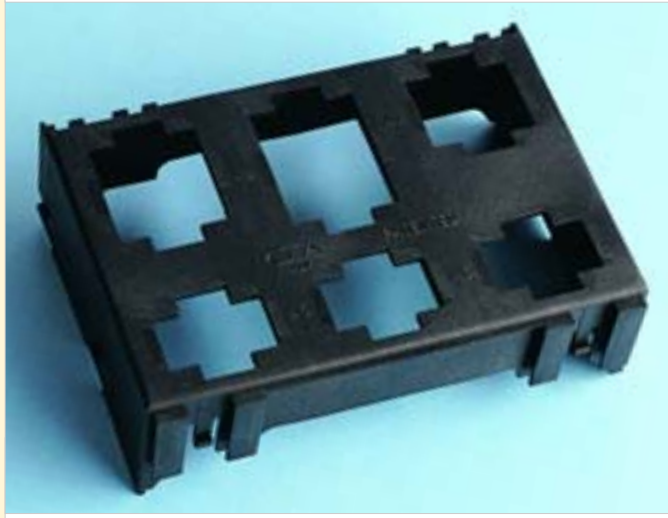


XB-0178-1 **6 vías**
A: 14.0 mm. : 25/200

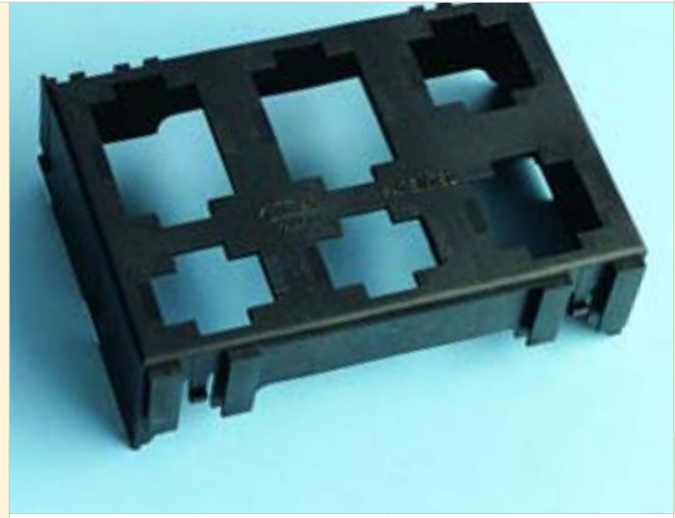


XB-0186-1 **12 vías**
A: 18.2 mm. : 25/200

Caja porta conectores CS-LOK



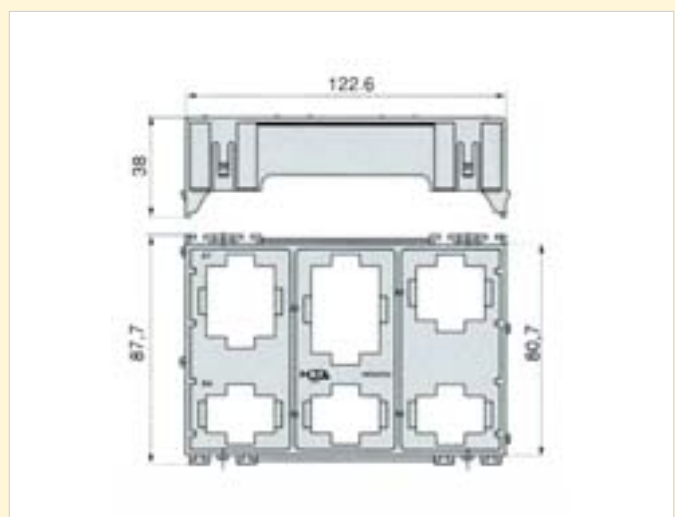
01.00681
 Material: PA 66 30% FV
 Color: ■
 ☞ : 1 / 25



01.00683
 Material: PA 66 30% FV
 Color: ■
 ☞ : 1 / 25



01.00684
 Material: PA 66 30% FV
 Color: ■
 ☞ : 1 / 25



Aplicaciones:

CS-06-F	CS-09-F	CS-12-F	CS-15-F
33.00690	33.00691		



Conectores de potencia PARA TERMINALES MACHO Y HEMBRA

Material: PA 66 - GF33.

Terminal hembra: 17660-02



Terminal macho: 17685-52



Para terminal hembra 




**CONECTOR CON
SECONDARYLOCK**

■ **44.40100**

1 vía

⇒ : 20 / 200

Para terminal macho 




**CONECTOR CON
SECONDARYLOCK**

■ **44.40200**

1 vía

⇒ : 20 / 200

Para terminal hembra 




**CONECTOR CON
SECONDARYLOCK**

■ **44.40130**

1 vía. Polarizado para Link Box 03.00900-0 *

⇒ : 20 / 200

Para terminal hembra 




**CONECTOR CON
SECONDARYLOCK**

■ **44.40140**

1 vía. Polarizado para Link Box 03.00900-0 *

⇒ : 20 / 200

Conectores de potencia - PARA TERMINALES MACHO Y HEMBRA

Para terminal hembra




CONECTOR CON SECONDARYLOCK

■ **44.40300**

2 vías

☞ : 10 / 100

Para terminal macho




CONECTOR CON SECONDARYLOCK

■ **44.40400**

2 vías

☞ : 10 / 50

Para terminal hembra




CONECTOR CON SECONDARYLOCK

■ **44.40320**

2 vías. Polarizado para Link Box 03.00800-0 *

☞ : 10 / 100

Para terminal hembra




CONECTOR CON SECONDARYLOCK

■ **44.40340**

2 vías. Polarizado para Link Box 03.00800-0 *

☞ : 10 / 100

Para terminal hembra




CONECTOR CON SECONDARYLOCK

■ **44.40330**

2 vías. Polarizado para Link Box 03.00800-0 *

☞ : 10 / 100

Para terminal hembra



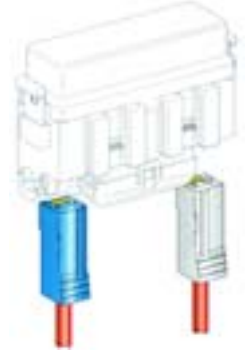

CONECTOR CON SECONDARYLOCK

■ **44.40310**

2 vías. Polarizado para Link Box 03.00800-0 *

☞ : 10 / 100

* Link Box 03.00900-0



* Link Box 03.00800-0



Conectores de potencia - PARA TERMINALES MACHO Y HEMBRA



CONECTOR CON SECONDARYLOCK

■ 44.40302

2 vías

Para terminal hembra



☞ : 10 / 100



CONECTOR CON SECONDARYLOCK

■ 44.40700

3 vías

Para terminal hembra



☞ : 10 / 100



CONECTOR CON SECONDARYLOCK

■ 44.40800

3 vías

Para terminal macho



☞ : 10 / 50



CONECTOR CON SECONDARYLOCK

■ 44.40730

3 vías

Para terminal hembra



☞ : 10 / 50



CONECTOR CON SECONDARYLOCK

■ 44.40710

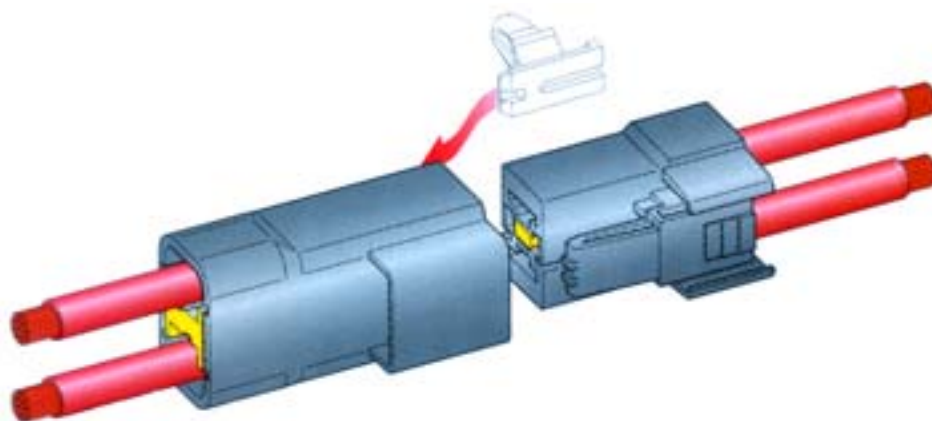
3 vías

Para terminal hembra



☞ : 10 / 50

Ejemplo de montaje



Conectores de potencia - WATER PROOF

Para terminal hembra

CONECTOR CON SECONDARYLOCK Y JUNTA

■ **44.40900** 2 vías 📦 : 10 / 100

Para terminal macho

CONECTOR CON SECONDARYLOCK

■ **44.40901** 2 vías 📦 : 10 / 100

JUNTA DE CIERRE + TAPÓN

■ **44.40950** TAPÓN 📦 : 20 / 200

JUNTA DE CIERRE + GOMINO

■ **44.40906** Cables 4-6 mm² 📦 : 20 / 200

JUNTA DE CIERRE + GOMINO

■ **44.40904** Cables 10 mm² 📦 : 20 / 200

Terminales hembra:

Ref.	Sección cable mm ²	Para macho mm.	Largo total mm.	📦
17650-02	1,5-2,5	8	35	20/1.000
17660-02	4-6	8	35	20/1.000
17670-02	8-10	8	35	20/1.000
17671-02	16	8	35	20/1.000

JUNTA DE CIERRE + GOMINO

■ **44.40908** Cables 8 mm² 📦 : 20 / 200

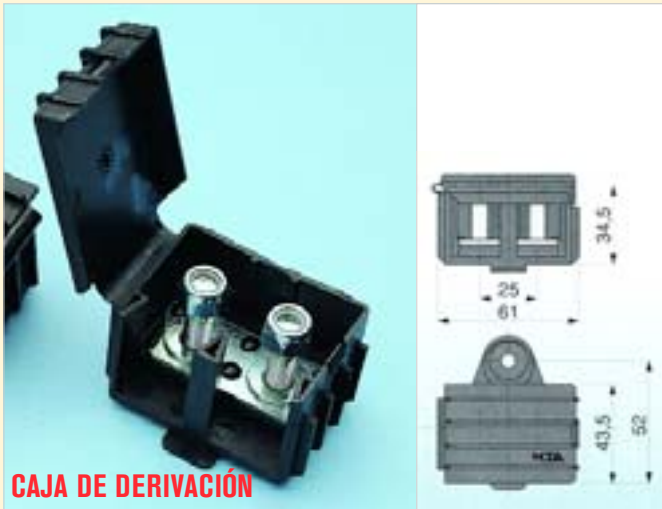
Terminales macho:

Ref.	Sección cable mm ²	Para hembra mm.	Largo total mm.	📦
17700-52	2,5-4	8	40,2	20/1.000
17710-52	6-8	8	40,2	20/1.000
17720-52	10-16	8	40,2	20/1.000

JUNTA DE CIERRE + GOMINO

■ **44.40905** Cables 1,5-2,5 mm² 📦 : 20 / 200

Conectores de potencia

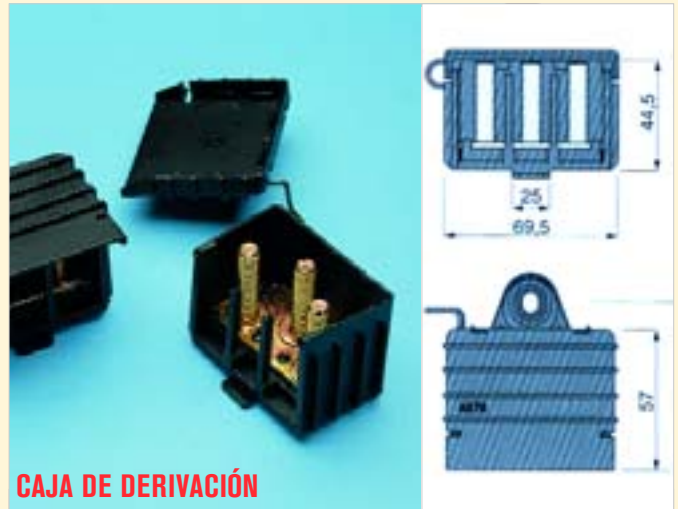


CAJA DE DERIVACIÓN

■ **44.41100**

2 vías. Material: PA 66 30% FV

☞ : 1 / 16



CAJA DE DERIVACIÓN

■ **44.41200**

3 vías. Material: PA.66

☞ : 1 / 10



CONECTOR DE POTENCIA EN "Y"

■ **44.40500**

2 vías. Material: PA 66.

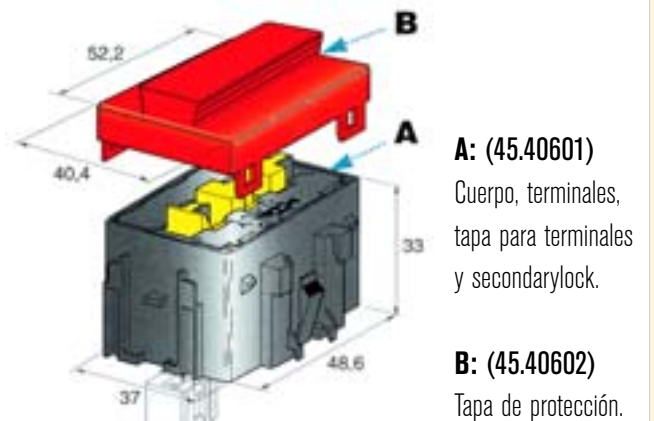
Para conector 44.40100

AUTOEXTINGUIBLE

☞ : 1 / 10



CONECTOR DE DERIVACIÓN POSITIVO 6 VÍAS CON TAPA PARA CONECTORES PORTA HEMBRAS REF. 44.40100



A: (45.40601)
Cuerpo, terminales, tapa para terminales y secondarylock.

B: (45.40602)
Tapa de protección.

44.40600 (CONJUNTO COMPLETO)

☞ : 1 / 10

Aplicaciones: Aire acondicionado, climatizador, alternador, motor arranque, cambio automático, asientos eléctricos, bujías de precalentamiento para motores diesel, etc. Material: PA 66 - 25% FV-VO.





Conectores estancos


“SUPER SEAL” SERIE 1,5 mm.

Material: PA 66

Terminal macho


SERIE 1,5 SUPERSEAL

Ref.	Sección cable mm ²	Dimensiones mm.	
11.05530-32	0,3-0,5	1,5 x 7 x 22,7	100
11.05550-32	1-1,5	1,5 x 7 x 22,7	100

Terminal hembra




SERIE 1,5 SUPERSEAL

Ref.	Sección cable mm ²	Dimensiones mm.	
11.05540-32	0,3-0,5	1,5 x 7 x 16,5	100
11.05560-32	1-1,5	1,5 x 7 x 16,5	100

Para terminal macho 




■ 44.23610 1 vía  : 10 / 100

Para terminal hembra 




■ 44.23620 1 vía  : 10 / 100

Para terminal macho 




■ 44.23630 2 vías  : 10 / 100

Para terminal hembra 




■ 44.23640 2 vías  : 10 / 100



Conectores estancos - "SUPER SEAL" SERIE 1,5 mm.

Para terminal macho 




■ **44.23650** 3 vías ☞ : 10 / 100

Para terminal hembra 




■ **44.23660** 3 vías ☞ : 10 / 100

Para terminal macho 




■ **44.23670** 4 vías ☞ : 5 / 50

Para terminal hembra 




■ **44.23680** 4 vías ☞ : 5 / 50

Para terminal macho 




■ **44.23690** 5 vías ☞ : 5 / 50

Para terminal hembra 




■ **44.23700** 5 vías ☞ : 5 / 50

Para terminal macho 




■ **44.23710** 6 vías ☞ : 5 / 50

Para terminal hembra 




■ **44.23720** 6 vías ☞ : 5 / 50

Conectores estancos - "SUPER SEAL" SERIE 1,5 mm.

■ 44.23470 2 vías : 10 / 100

■ 44.23355 3 vías : 5 / 50

SERIE 1,5 SUPERSEAL

Ref.	Ø aislante mm.	Material	Color	
44.07510	1,4-1,7	Silicona	■	50

SERIE 1,5 SUPERSEAL

Ref.	Ø aislante mm.	Material	Color	
44.07530	2,6-3,3	Silicona	■	50

SERIE 1,5 SUPERSEAL

Ref.	Ø aislante mm.	Material	Color	
44.07740	1,8-2,4	Silicona	■	50

**TAPÓN DE CIERRE
SERIE 1,5 SUPERSEAL**

Ref.	Ø aislante mm.	Material	Color	
44.10659	Tapón de cierre	Silicona	■	50

Conectores estancos

"SUPER SEAL" SERIE 2,8 mm.



Terminal hembra		Sección cable mm ²	Dimensiones mm.	
Ref.				
Terminal macho		Sección cable mm ²	Dimensiones mm.	
Ref.				

Para terminal macho

■ **44.23520** 1 vía : 5 / 50

Para terminal hembra

■ **44.23510** 1 vía : 5 / 50

Para terminal macho

■ **44.23540** 2 vías : 5 / 50

Para terminal hembra

■ **44.23530** 2 vías : 5 / 50

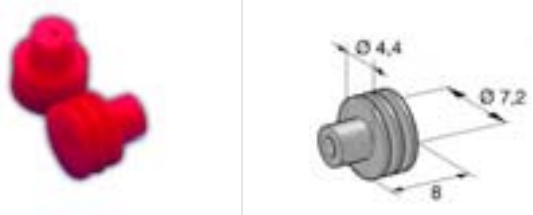
Para terminal macho

■ **44.23560** 3 vías : 5 / 50



Para terminal hembra


■ **44.23550** 3 vías : 5 / 50

Conectores estancos - "SUPER SEAL" SERIE 2,8 mm.





SERIE 2,8 SUPERSEAL

Ref.	Ø aislante mm.	Material	Color	
44.33561	1,29-2,06	Silicona		50



SERIE 2,8 SUPERSEAL

Ref.	Ø aislante mm.	Material	Color	
44.33559	2,8-3,5	Silicona		50




SERIE 2,8 SUPERSEAL

Ref.	Ø aislante mm.	Material	Color	
44.33558	1,5-2,4	Silicona		50





SERIE 2,8 SUPERSEAL

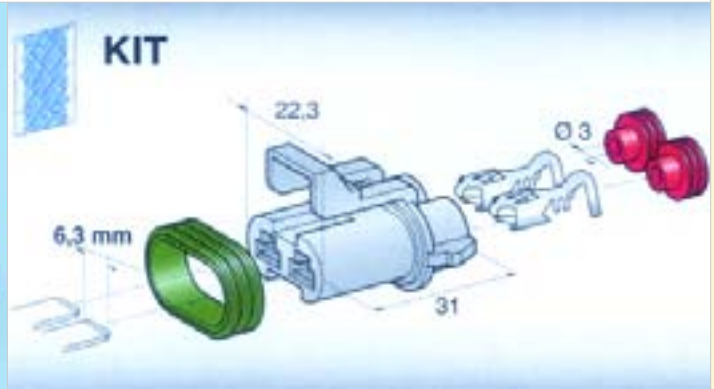
Ref.	Ø aislante mm.	Material	Color	
44.33560	3,5-4,21	Silicona		50



SERIE 2,8 SUPERSEAL

Ref.	Ø aislante mm.	Material	Color	
44.33562	2,03-2,8	Silicona		50

KIT conector estanco - "SUPER SEAL" SERIE 6,3 mm.



■ **44.33800**

2 vías. Material: PA 66. Terminales: Bronce fosforoso estañado.

Sección cable: 1.0~2.0 mm²

☞ : 1 / 250

KIT de puerta, con conectores y terminales

■ **30.50141**

KIT PARA PUERTA TRASERA

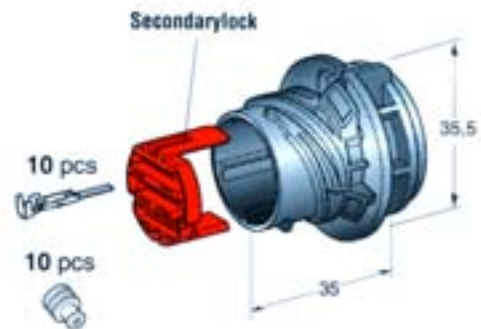


Material: PA 66 - 6F

Conector con Secondarylock1 u.

Terminal Ref. **11.08420**10 u.

Gomino Ref. **44.10658**10 u.



■ **30.50140**

KIT PARA PUERTA DELANTERA

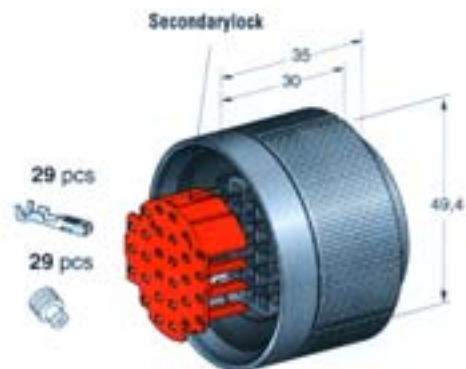


Material: PA 66 - 6F

Conector con Secondarylock1 u.

Terminal Ref. **11.08410**29 u.

Gomino Ref. **44.10658**29 u.





Conectores y capuchones para inyección electrónica

RESISTENTES A LA HUMEDAD.

Para terminales:



Ref.	Vías	Tipo	Material	
■ 44.10660	2	Conector	PA	10/100/500



Con muelle de retención

Ref.	Vías	Tipo	Material	
■ 44.20900	2	A - Conector	PA	10/100/500
■ 44.20901	2	B - Capuchón	Goma	10/100/500
■ 44.20902	2	C - Capuchón	Goma	10/100/500

Completo con muelle de retención.
Para inyectores y sensores.



Ref.	Vías	Tipo	Material	
■ 44.10661	2	Conector	PA	10/100/500

Para inyectores y sensores.

Conectores y capuchones para inyección electrónica



Ref.	Vías	Tipo	Material	
■ 44.20910	2	A - Conector	PA	10/100/500
■ 44.10651	2	A - Conector	PA	10/100/500
■ 44.10652	2	A - Conector	PA	10/100/500
■ 44.10653	2	A - Conector	PA	10/100/500
■ 44.20911	2	B - Capuchón	Goma	10/100/500

Completo con muelle de retención. Para inyectores y sensores.



Ref.	Vías	Tipo	Material	
■ 44.20920	3	A - Conector	PA	10/100/500
■ 44.20921	3	B - Capuchón	Goma	10/100/500

Completo con muelle de retención.
Para inyectores, sensores, potenciómetros y timers.



Ref.	Vías	Tipo	Material	
■ 44.10655	4	Conector	PA	10/100/500

Completo con muelle de retención.
Para inyectores y sensores.



Ref.	Vías	Tipo	Material	
■ 44.10656	5	Conector	PA	10/100/500

Completo con muelle de retención.
Para inyectores y sensores.



Ref.	Vías	Tipo	Material	
■ 44.10657	6	Conector	PA	10/100/500

Completo con muelle de retención.
Para inyectores y sensores.

Conectores y capuchones para inyección electrónica



Con muelle de retención

Ref.	Vías	Tipo	Material	
■ 44.20930	7	A - Conector	PA	5/50/500
■ 44.20931	7	B - Capuchón	Goma	5/50/500

Completo con muelle de retención.
Para módulo de encendido.



Ref.	Vías	Tipo	Material	
■ 44.20940	11	A - Conector	PA	5/50/500
■ 44.20941	11	B - Capuchón	Goma	5/50/500

Para encendido estático.

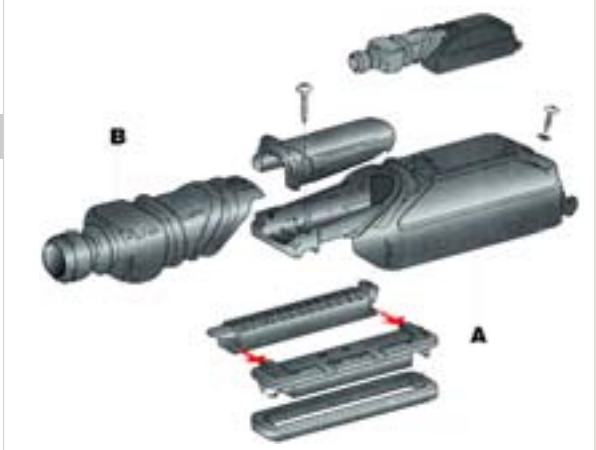


18.400-01 / 18.404-01

Conjunto de **25 VÍAS** completo con terminales, capuchón aislante, tornillos, tuercas, etc.

Ref.	Tipo	Material	
■ 44.20950	A - Conector completo	PA	1/5
■ 44.20951	B - Capuchón	Goma	1/10/500


Para encendido electrónico.



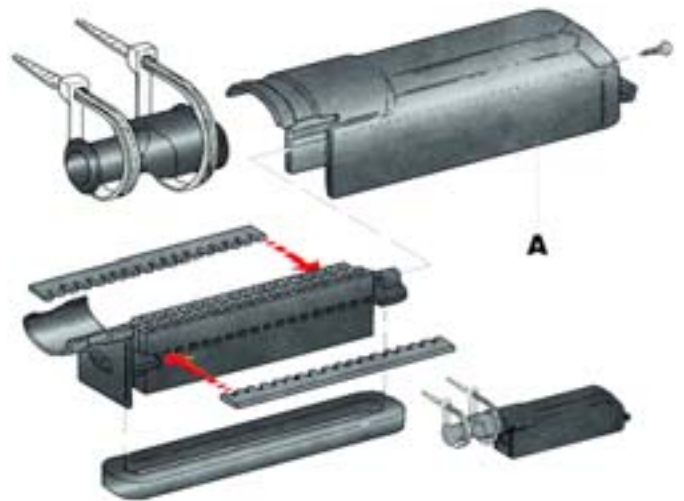
Conectores y capuchones para inyección electrónica

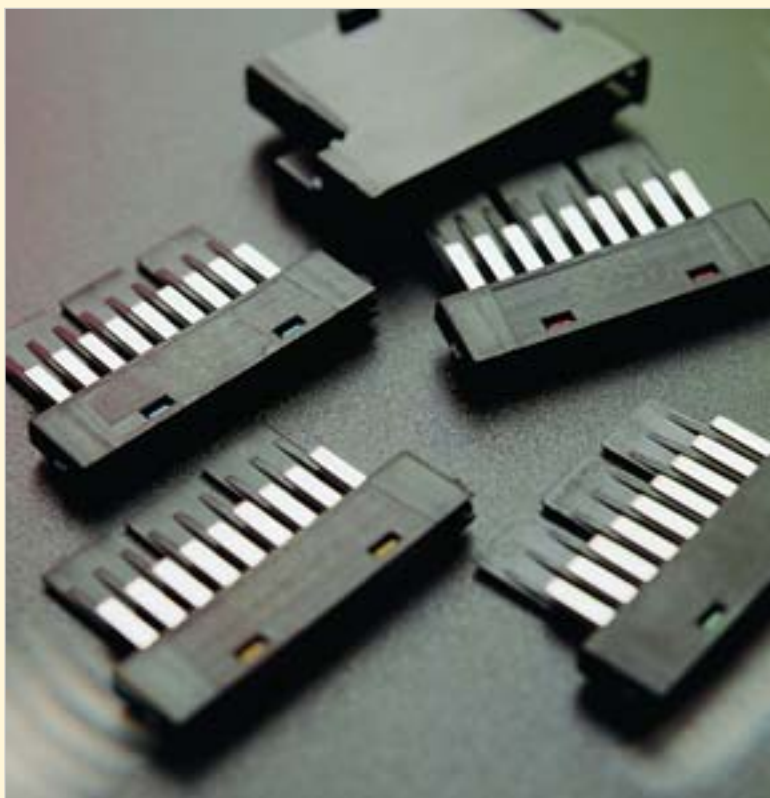


Conjunto de **35 VÍAS** completo con terminales, capuchón aislante, tornillos, tuercas, etc.

Ref.	Tipo	Material	
44.20960	A - Conector completo	PA	1/5

Para inyección y encendido electrónico.





JOINT conector **9 vías**

El JOINT CONECTOR es un componente para ser utilizado en los cableados eléctricos, de hecho, pueden reemplazar conexiones como por ejemplo, las soldaduras ultrasónicas o eléctricas. Se utilizan en cables de sección máxima de 2,5 mm². Los joint conector son de muy fácil utilización, pequeñas dimensiones y reducida caída de tensión.



Ref.	Cuerpo: Material	Color	Tapa: Material	Color	
44.10610	PA66 GF 15	■	PBT 20% FV	■	10/100/1.000

Porta terminal macho.
Terminal Cu.



Ref.	Cuerpo: Material	Color	Tapa: Material	Color	
44.10611	PA66 GF 15	■	PBT 20% FV	■	10/100/1.000

Porta terminal macho.
Terminal Cu.



Ref.	Cuerpo: Material	Color	Tapa: Material	Color	
44.10612	PA66 GF 15	■	PBT 20% FV	■	10/100/1.000

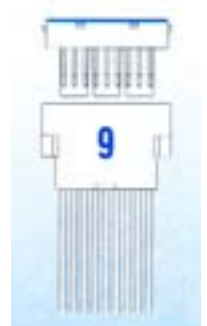
Porta terminal macho.
Terminal Cu.

JOINT conector 9 vías



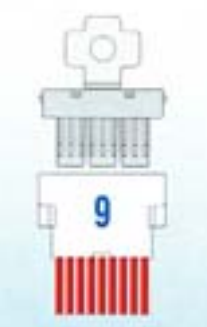
Ref.	Cuerpo:		Tapa:		📦
	Material	Color	Material	Color	
44.10613	PA66 GF 15	■	PBT 20% FV	■	10/100/1.000

Porta terminal macho.
Terminal Cu.



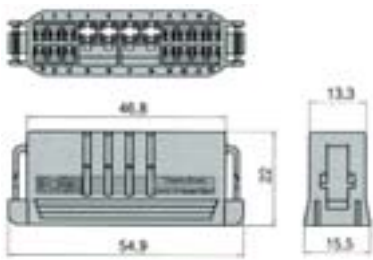
Ref.	Cuerpo:		📦
	Material	Color	
44.10605	PA66 GF 15	■	10/100/1.000

Porta terminal hembra **9 vías**.



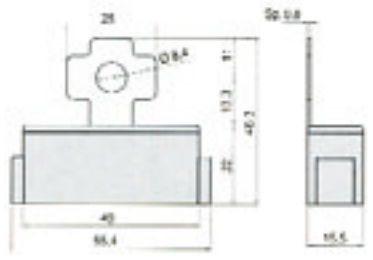
Ref.	Cuerpo:		📦
	Material	Color	
44.10614	PA66 GF 15	■	10/100/1.000

Porta terminal macho de masa.
Terminal Cu.



Ref.	Material	Color	📦

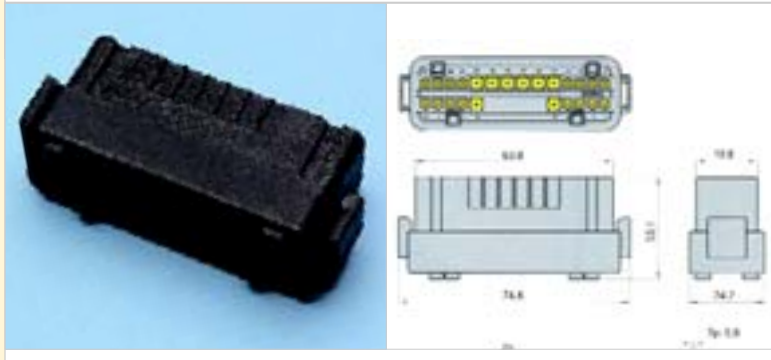
Porta terminal hembra.



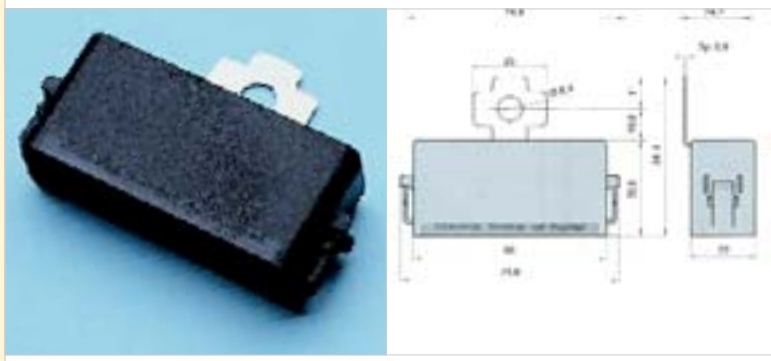
Ref.	Material	Color	📦

Porta terminal macho de masa.

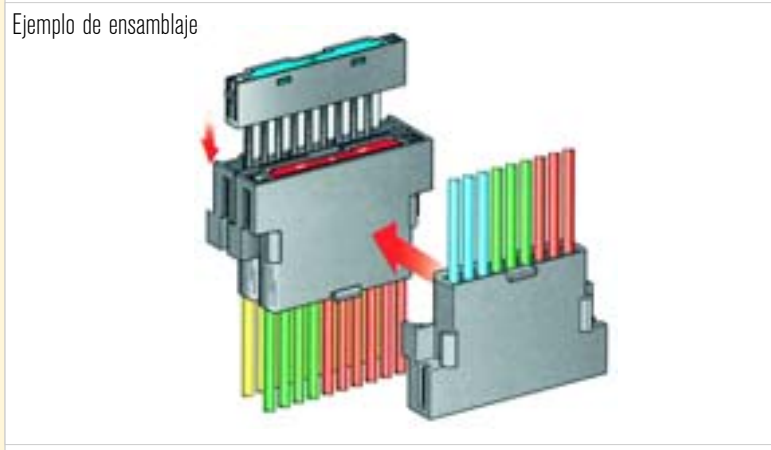
JOINT conector 9 vías



Ref.	Material	Color	
44.10110	PA GF 30	■	1/10/100
Porta terminal hembra.	11.05660-02 11.05670-02		
		11.05640-02 11.05650-02	



Ref.	Material	Color	
44.10115	PA GF 30	■	1/10/100
Porta terminal macho de masa.			





La serie XBDT de conectores con junta hermética, está diseñada específicamente para aplicaciones de cable a cable en el motor o la transmisión, debajo del capó, en el chasis o en la cabina.

Cuando haya circuitos a nivel de señal en condiciones medioambientales duras, cuando incluso una pequeña distorsión en la conexión pueda ser crítica, los conectores para uso general de la serie XBDT proporcionarán fiabilidad y rendimiento con el coste más bajo.

Se utilizan cajas termoplásticas (entre -55°C y $+125^{\circ}\text{C}$) y juntas de silicona para permitir al conector soportar condiciones extremas de humedad y temperatura. El conector puede emplearse con contactos de presión de cobre sólido para circuitos de gran. La acción elástica se diseña en la toma y tiene el soporte de una cubierta de acero inoxidable que proporciona una entrada cerrada para una alineación axial positiva durante el acoplamiento, y elimina la posibilidad de que se produzcan daños en el cabezal.

La retirada y la inserción de contacto no requieren ninguna herramienta especial y se retienen en posición de bloqueo mediante separadores dieléctricos, moldeados como parte integral de la caja. Se montan bloqueos secundarios con colores de contraste en las superficies de contacto. Si por algún motivo los bloqueos secundarios no se fijan bien durante el montaje, se presionarán en la posición de bloqueo durante el acoplamiento del conector.

Si desea que su sistema eléctrico esté libre de problemas proporcionando años de servicio con el coste más bajo, utilice la serie XBDT.



APLICACIONES:

Sistemas de transmisión electrónica, motores de inyección electrónica, ABS camiones, maquinaria agrícola, sistemas de control atmosférico, electrónica del motor, generadores eléctricos, sistemas de iluminación y otros.

CONECTORES ESTANCOS SERIE XBDT

Conjunto "KITS" de conectores estancos serie XBDT

Conectores macho


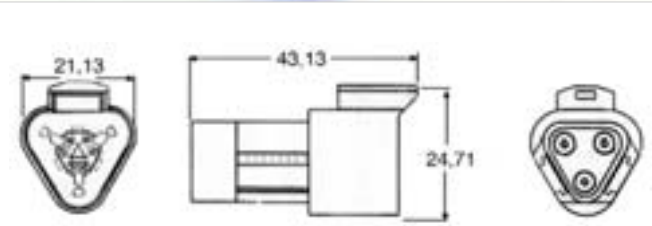
XBDT-04-2P **2 vías** ☞ : 1 / 10

Conectores hembra




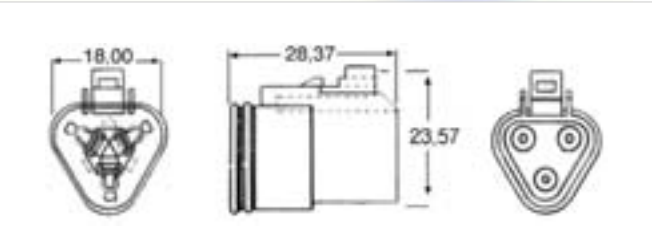

XBDT-06-2S **2 vías** ☞ : 1 / 10

Conectores macho


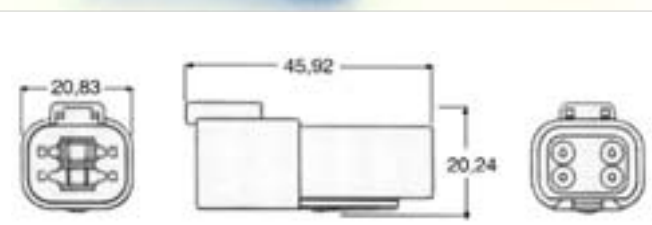
XBDT-04-3P **3 vías** ☞ : 1 / 10

Conectores hembra


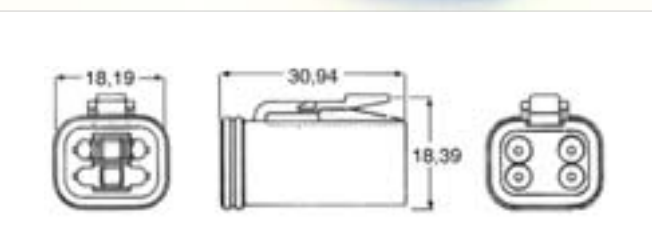
XBDT-06-3S **3 vías** ☞ : 1 / 10

Conectores macho

XBDT-04-4P **4 vías** ☞ : 1 / 10

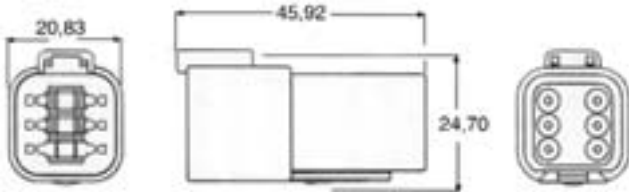
Conectores hembra

XBDT-06-4S **4 vías** ☞ : 1 / 10

Conjunto "KITS" de conectores estancos serie XBDT

Conectores macho

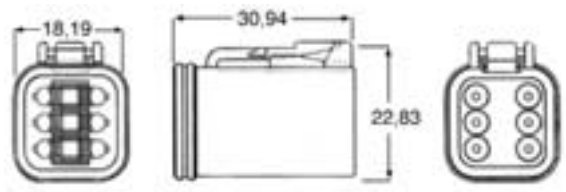


XBDT-04-6P

6 vías

☞ : 1 / 10

Conectores hembra

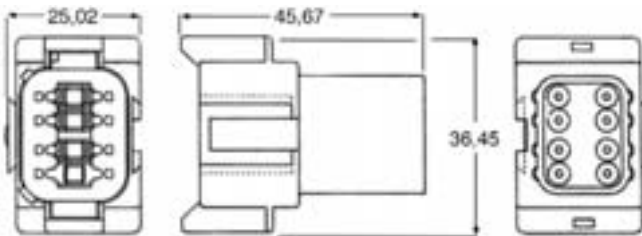


XBDT-06-6S

6 vías

☞ : 1 / 10

Conectores macho

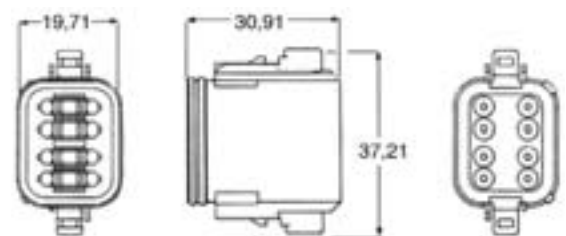


XBDT-04-8PA

8 vías

☞ : 1 / 10

Conectores hembra

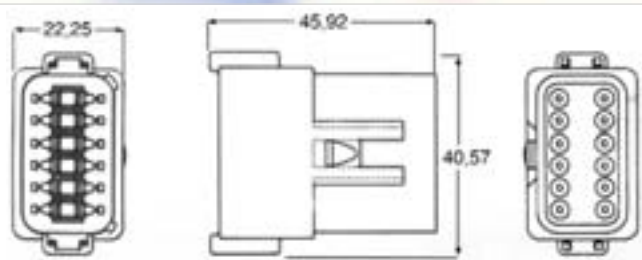


XBDT-06-8SA

8 vías

☞ : 1 / 10

Conectores macho

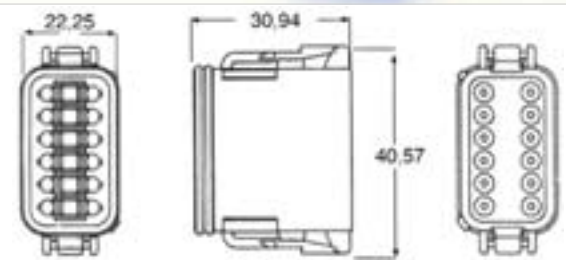


XBDT-04-12PA

12 vías

☞ : 1 / 10

Conectores hembra



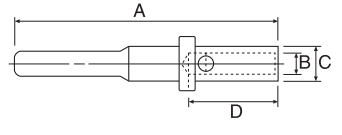
XBDT-06-12SA

12 vías

☞ : 1 / 10

Conectores estancos serie XBDT

REFERENCIAS UNITARIAS DE CONECTORES, SECONDARYLOCK Y TERMINALES

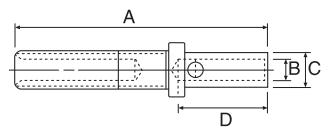


Conector macho	N° vías	Secondarylock	Terminal macho	Dimensiones terminal mm.				
				A	B	C	D	
DT-04-2P	2	W2P	0,5 ~ 1,0	460202.16141	20,85	1,68	2,62	6,35
			1,0 ~ 2,0	460215.16141	20,85	1,93	2,62	6,35
DT-04-3P	3	W3P	0,5 ~ 1,0	460202.16141	20,85	1,68	2,62	6,35
			1,0 ~ 2,0	460215.16141	20,85	1,93	2,62	6,35
DT-04-4P	4	W4P	0,5 ~ 1,0	460202.16141	20,85	1,68	2,62	6,35
			1,0 ~ 2,0	460215.16141	20,85	1,93	2,62	6,35
DT-04-6P	6	W6P	0,5 ~ 1,0	460202.16141	20,85	1,68	2,62	6,35
			1,0 ~ 2,0	460215.16141	20,85	1,93	2,62	6,35
DT-04-8PA	8	W8PA	0,5 ~ 1,0	460202.16141	20,85	1,68	2,62	6,35
			1,0 ~ 2,0	460215.16141	20,85	1,93	2,62	6,35
DT-04-12PA	12	W12PA	0,5 ~ 1,0	460202.16141	20,85	1,68	2,62	6,35
			1,0 ~ 2,0	460215.16141	20,85	1,93	2,62	6,35

: 100

: 100

: 500



Conector hembra	N° vías	Secondarylock	Terminal hembra	Dimensiones terminal mm.				
				A	B	C	D	
DT-04-2S	2	W2S	0,5 ~ 1,0	462201.16141	19,28	1,68	2,62	6,35
			1,0 ~ 2,0	462209.16141	19,23	1,93	2,62	6,35
DT-04-3S	3	W3S	0,5 ~ 1,0	462201.16141	19,28	1,68	2,62	6,35
			1,0 ~ 2,0	462209.16141	19,23	1,93	2,62	6,35
DT-04-4S	4	W4S	0,5 ~ 1,0	462201.16141	19,28	1,68	2,62	6,35
			1,0 ~ 2,0	462209.16141	19,23	1,93	2,62	6,35
DT-04-6S	6	W6S	0,5 ~ 1,0	462201.16141	19,28	1,68	2,62	6,35
			1,0 ~ 2,0	462209.16141	19,23	1,93	2,62	6,35
DT-04-8SA	8	W8SA	0,5 ~ 1,0	462201.16141	19,28	1,68	2,62	6,35
			1,0 ~ 2,0	462209.16141	19,23	1,93	2,62	6,35
DT-04-12SA	12	W12SA	0,5 ~ 1,0	462201.16141	19,28	1,68	2,62	6,35
			1,0 ~ 2,0	462209.16141	19,23	1,93	2,62	6,35

: 100

: 100

: 500



Conectores estancos serie XBDT



HDT-48-00

Herramientas para engaste de terminales.

 : 1



0411.204.1605

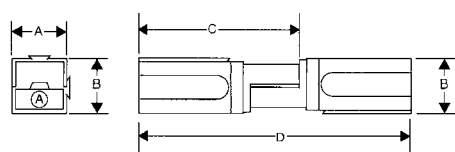
Útil para la extracción de terminales

 : 1

Conectores modulares de potencia, unipolares

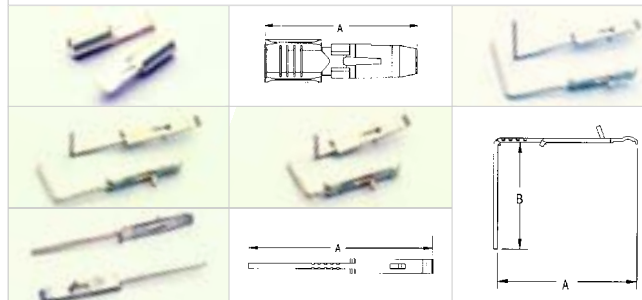
Ideales en la fabricación de cargadores de batería, sistemas de alimentación ininterrumpida (S.A.I.), ferrocarriles y otras aplicaciones hasta 600V.AC o DC y de 15 A. hasta 185 A. Fabricados en policarbonato, con contactos de cobre, estañado en la serie 15 a 45 A. y plateado en el resto, permiten la conexión y desconexión en carga, de una manera rápida y segura. Flamabilidad 94 VO, hermafroditas, anti vibración, **homologados UL y CSA.**

CARCASAS 15, 30 Y 45 A.



Ref.	Dimensiones mm.			
	A	B	C	D
1327	7,9	7,9	24,6	41,3
1327G5	7,9	7,9	24,6	41,3
1327G6	7,9	7,9	24,6	41,3
1327G7	7,9	7,9	24,6	41,3
1327G8	7,9	7,9	24,6	41,3

CONTACTOS



Ref.	Aplicación	Amp.	Sección mm ²	Dimensiones mm.	
				A	B
1331	Aereo	15	1,29-2,05	16,3	
261G2	Aereo	30/45	2,08-5,26	17,3	
1377G3	C.I. Recto	30		54,9	
1377G4	C.I. Recto	30		43,2	
1377G1	C.I. Acod. 90°	30		36,8	17,8
1377G2	C.I. Acod. 90°	30		33,0	10,2
1377G12	C.I. Acod. 90°	30		24,1	10,2

ACCESORIOS PARA CARCASAS 15, 30 Y 45 A.

BASES EMPOTRABLES PARA PANEL Y ENCHUFES AEREOS PARA CONEXIONES MÚLTIPLES (SIN CARCASAS)



1452G1 4 vías
1453G1 6 vías
1454G1 8 vías



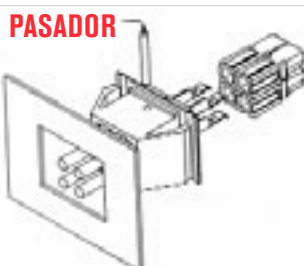
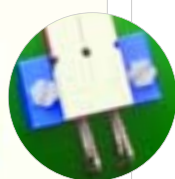
1452G2 4 vías
1453G2 6 vías
1454G2 8 vías



1452G3 4 vías
1453G3 6 vías
1454G3 8 vías



1399G8 Aleta de fijación azul



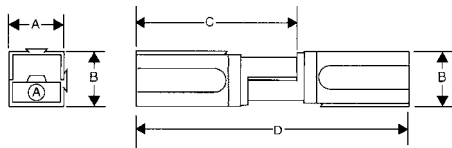
PASADOR



110G16
 Pasador para bloquear composiciones multivías

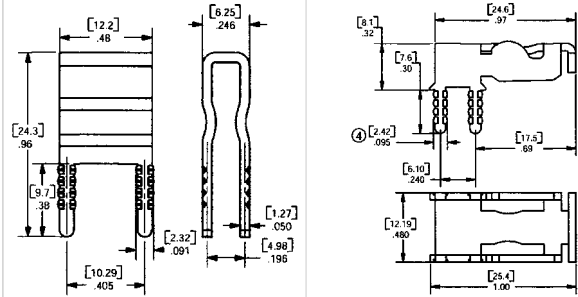
Conectores modulares de potencia, unipolares

CARCASAS 75 A.



Ref.	Dimensiones mm.			
	A	B	C	D
■ 5916G7	15,9	15,9	47,6	81,4
■ 5916G6	15,9	15,9	47,6	81,4
■ 5916G4	15,9	15,9	47,6	81,4
□ 5916G5	15,9	15,9	47,6	81,4
■ 5916	15,9	15,9	47,6	81,4

CONTACTOS



Ref.	Aplicación	Amp.	Sección mm ²
5915	Aereo	75	3,31-5,26
5900	Aereo	75	6,00-13,3
PC5933T	C.I. Vertical	60	
PC5934T	C.I. Horizontal	60	



1399G7
Aleta de fijación azul



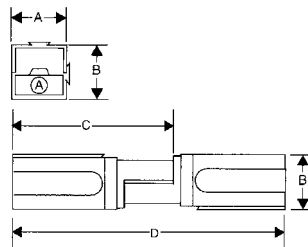
110G19 Pasador para bloquear composiciones multivías



PC-HSG-PP

Receptáculo 2 polos para conexiones verticales en circuitos impresos (se suministra sin terminales)

CARCASAS 120 A. AÉREAS Y CONTACTOS



Ref. CARCASAS	Dimensiones mm.			
	A	B	C	D
■ 1321G3	22,2	22,2	69,9	117,5
■ 1321G4	22,2	22,2	69,9	117,5
■ 1321G1	22,2	22,2	69,9	117,5
□ 1321G2	22,2	22,2	69,9	117,5
■ 1321	22,2	22,2	69,9	117,5

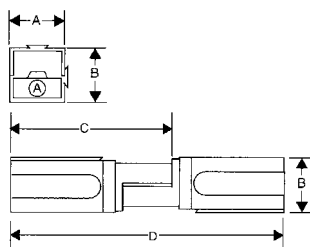
Ref. CONTACTOS	Aplicación	Amp.	Sección mm ²
1319G6	Aereo	120	13,3
1319	Aereo	120	33,6



110G19
Pasador para bloquear composiciones multivías

Conectores modulares de potencia, unipolares

CARCASAS 180 A. AÉREAS Y CONTACTOS



Ref. CARCASAS	Dimensiones mm.			
	A	B	C	D
■ 1381G3	28,6	28,6	82,6	139,7
■ 1381G4	28,6	28,6	82,6	139,7
■ 1381G1	28,6	28,6	82,6	139,7
 1381G2	28,6	28,6	82,6	139,7
■ 1381	28,6	28,6	82,6	139,7

Ref. CONTACTOS	Aplicación	Amp.	Sección mm ²
1384	Aereo	180	21,15
1382	Aereo	180	53,49

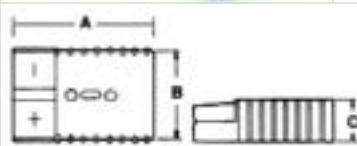


110G19

Pasador para bloquear composiciones multivías

Conectores de potencia bipolares y accesorios

Ideales en la fabricación de cargadores de batería y vehículos eléctricos industriales, carretillas elevadoras, coches eléctricos y otras aplicaciones hasta 600V. AC o DC y de 50 A. hasta 350 A. Fabricados en policarbonato con contactos de cobre plateados, permiten la conexión y desconexión en carga, de una manera rápida y segura. Flamabilidad 94V0, **hermafroditas (sólo conectan con otro del mismo color)**, anti vibración, **homologados UL y CSA**.



En estas referencias se incluyen los terminales de las secciones indicadas. Para otras secciones, consultar.

Ref.	Amp.	Sección mm ²	Dimensiones mm.		
			A	B	C
■ 6319	50	13,3	47,6	36,5	15,9
■ 6331G1	50	13,3	47,6	36,5	15,9
■ 6331G3	50	13,3	47,6	36,5	15,9
■ 6325G1	175	53,5	79,4	55,6	25,4
■ 6326G1	175	53,5	79,4	55,6	25,4
■ 6329G1	175	53,5	79,4	55,6	25,4
■ 6320G1	350	67,4	108,0	69,8	33,3
■ 6321G1	350	67,4	108,0	69,8	33,3
■ 6322G1	350	67,4	108,0	69,8	33,3

TERMINALES C.I. PARA LA SERIE DE 50A.



PC5933T



PC5934T



PC-HSG-SB

Receptáculo C.I.
 Conexión vertical para la serie de 50A.
 Se suministra sin terminales

EMPUÑADURAS



Ref.	Amp.
■ SB50-HDL	50
■ 995G1	175
■ 995G2	350

PROTECTORES CONTRA POLVO



134G1
134G2
134G3



Conectores serie 110 con retención "ML-TIPO"

Material: NL 66 (H)

Color standard: -**NAT** natural.

Otros colores bajo demanda:

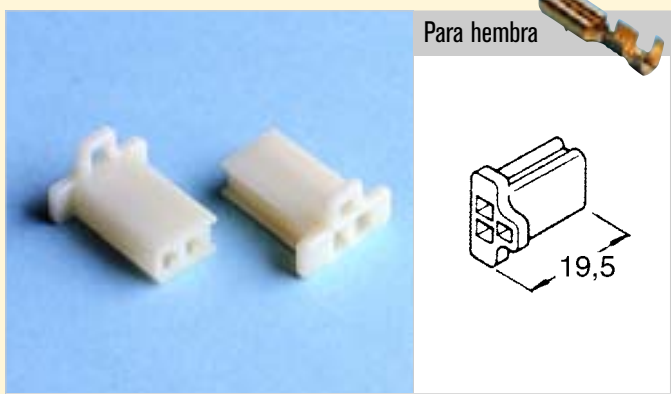
-**NG** negro -**AM** amarillo

-**RO** rojo -**AZ** azul -**VE** verde

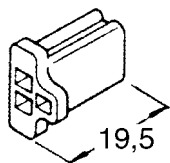
Terminal hembra: 14303-00



Terminal macho: 16405-00

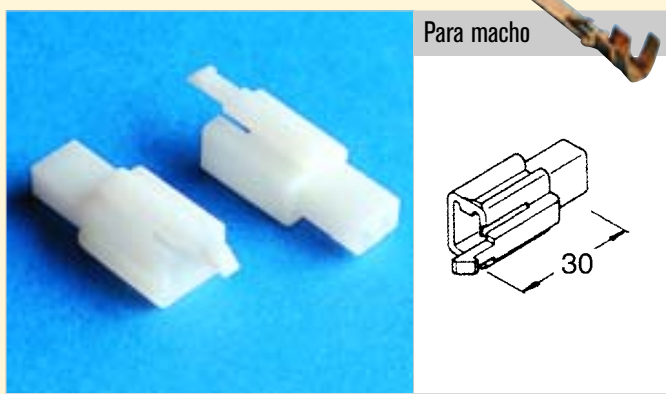


Para hembra

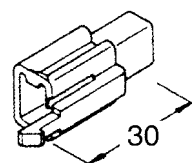


ML-2BN-NAT 2 vías

: 200

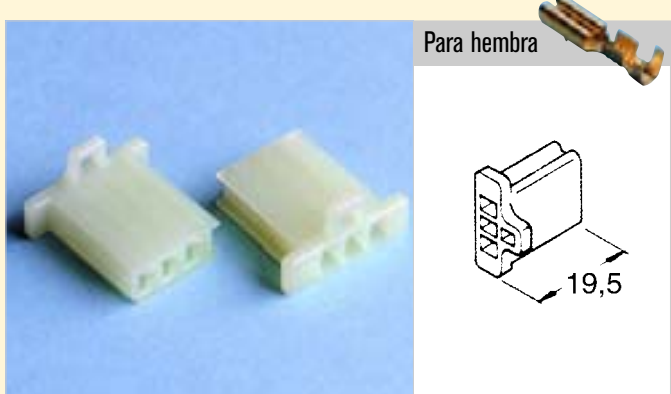


Para macho

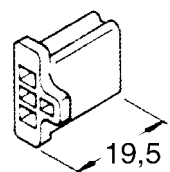


ML-2AL-NAT 2 vías

: 200

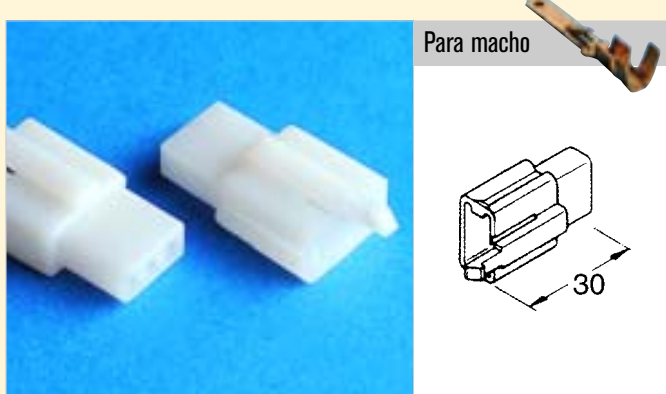


Para hembra

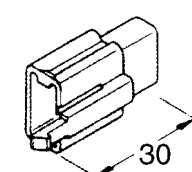


ML-3BN-NAT 3 vías

: 100



Para macho



ML-3AL-NAT 3 vías

: 100

Conectores serie 110 con retención "ML-TIPO"

Para hembra 




ML-4BN-NAT 4 vías  : 100

Para macho 




ML-4AL-NAT 4 vías  : 100

Para hembra 




ML-6BN-NAT 6 vías  : 100

Para macho 




ML-6AL-NAT 6 vías  : 100

Para hembra 




ML-9BN-NAT 9 vías  : 100

Para macho 




ML-9AL-NAT 9 vías  : 100

Conectores serie MIC

Material: NL 66 (H)

Color standard: -NAT natural. -NG negro.



Terminal hembra: 617401-01



Terminal macho: 617501-01



Para hembra 




MIC-1F-NAT
 MIC-1F-NG **1 vía**

 : 100

Para macho 




MIC-1M-NAT
 MIC-1M-NG **1 vía**

 : 100

Para hembra 




MIC-5F-NAT
 MIC-5F-NG **5 vías**

 : 100

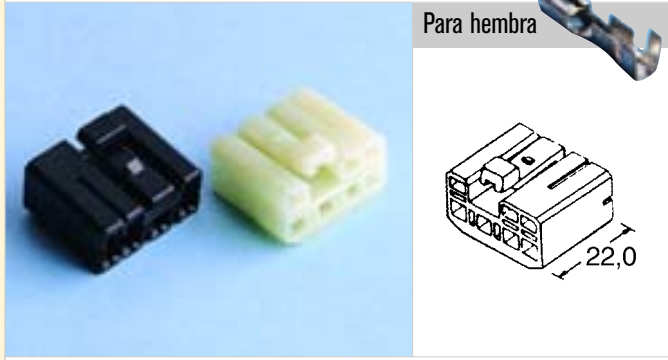
Para macho 





MIC-5M-NAT
 MIC-5M-NG **5 vías**

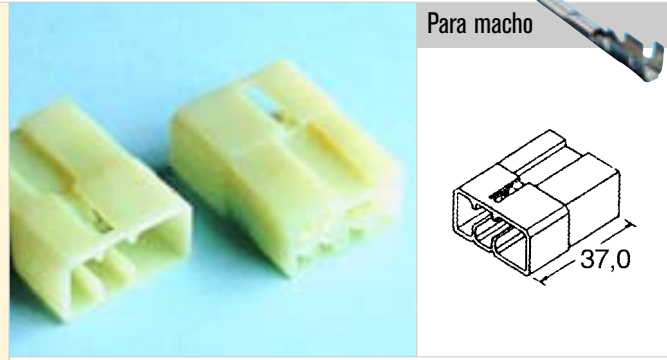
 : 100

Conectores serie MIC



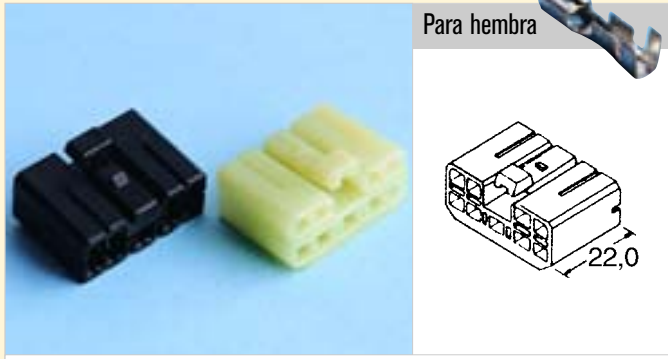
Para hembra 


MIC-7F-NAT
 MIC-7F-NG **7 vías**  : 100

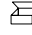


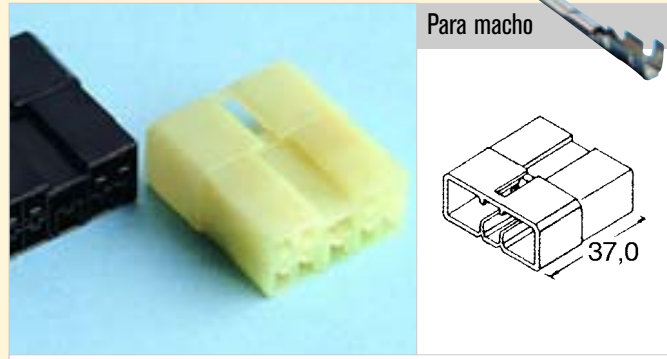
Para macho 

MIC-7M-NAT
 MIC-7M-NG **7 vías**  : 100



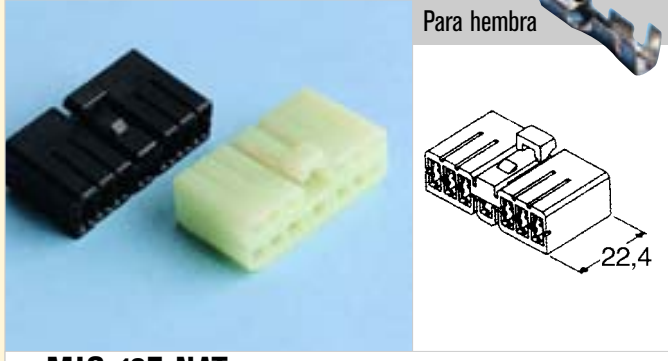
Para hembra 

MIC-9F-NAT
 MIC-9F-NG **9 vías**  : 100



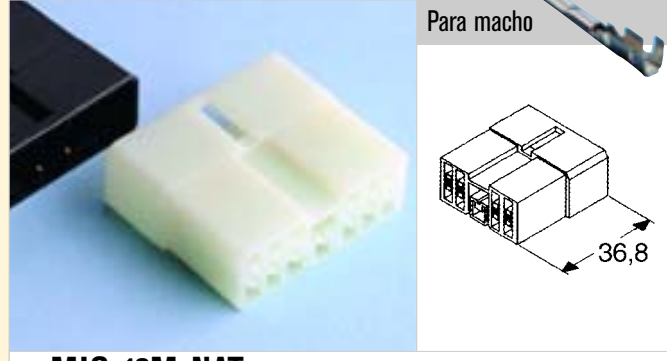
Para macho 

MIC-9M-NAT
 MIC-9M-NG **9 vías**  : 100



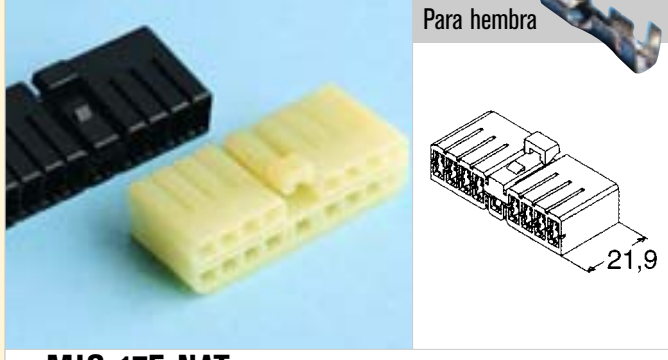
Para hembra 

MIC-13F-NAT
 MIC-13F-NG **13 vías**  : 100



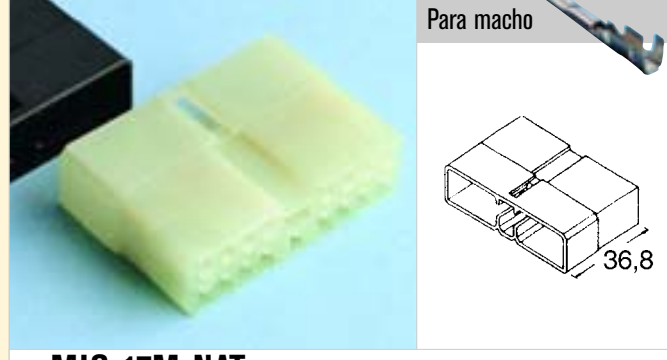
Para macho 

MIC-13M-NAT
 MIC-13M-NG **13 vías**  : 100



Para hembra 

MIC-17F-NAT
 MIC-17F-NG **17 vías**  : 100



Para macho 

MIC-17M-NAT
 MIC-17M-NG **17 vías**  : 100



ISO Series - HIFI-CAR-AUDIO

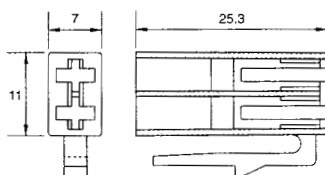
MINITIMER MACHO / HEMBRA

Material: PA 66 V2 / 68 V0

Terminal hembra: 18400-01



Terminal macho: 16403-00



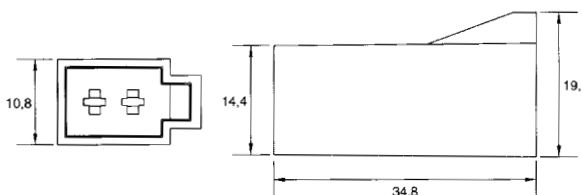
Porta hembras



ISO2V-BKPF

2 vías

📦 : 100 / 1000 / 7000



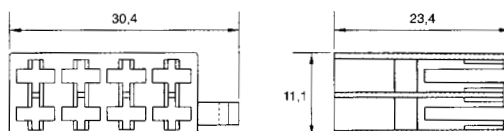
Porta machos



ISO2V-BK

2 vías

📦 : 100 / 1000 / 3500



Porta hembras

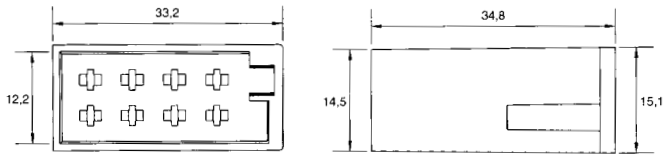


ISO8V-BKPF

8 vías

📦 : 100 / 1000 / 3000

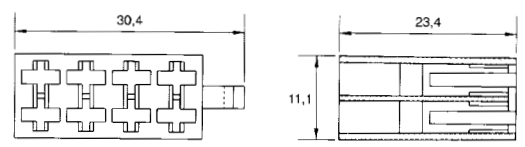
ISO Series - HIFI-CAR-AUDIO




Porta machos 

■ **ISO08V-BK**
8 vías

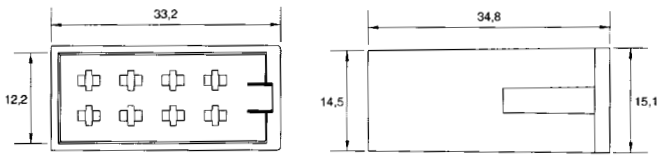
☞ : 100 / 1000 / 1250



Porta hembras 

■ **ISO08V-MRPF**
8 vías

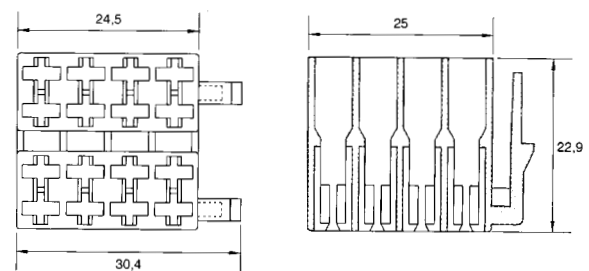
☞ : 100 / 1000 / 3000




Porta machos 

■ **ISO08V-MR**
8 vías

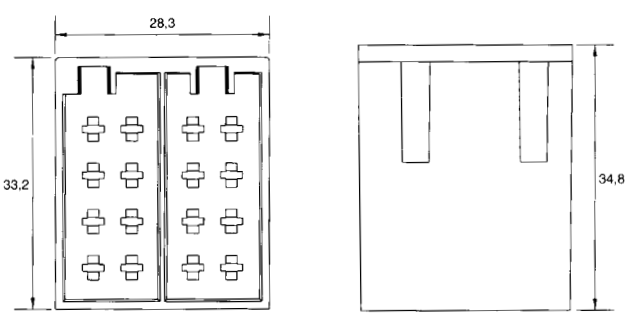
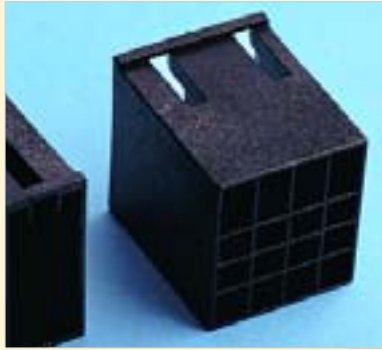
☞ : 100 / 1000 / 1250



Porta hembras 

■ **ISO16V-BKPF**
16 vías

☞ : 100 / 500 / 1000



Porta machos 

■ **ISO16V-BK**
16 vías

☞ : 100 / 500 / 750

7 Conexión - Protección - Señalización



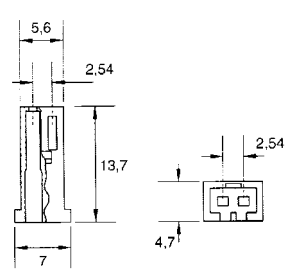
Conectores modulares paso 2,54 para terminales hembra/macho de 0,63 x 0,63 mm. tipo MOD

Material: PC UL94V-2
 Color standard: **■-NG** negro.
 Otros colores bajo demanda: **□-NAT** natural, **■-RO** rojo.

Terminal hembra: 18704-31



Terminal macho: 35070-32

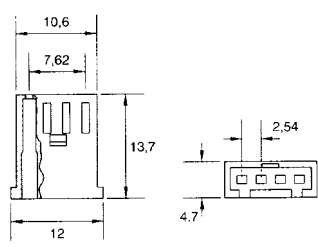


Porta hembras 

- MODB-5021**
- MODB-5021-NAT**
- MODB-5021-RO**

2x1 vías

📦 : 100 / 1000

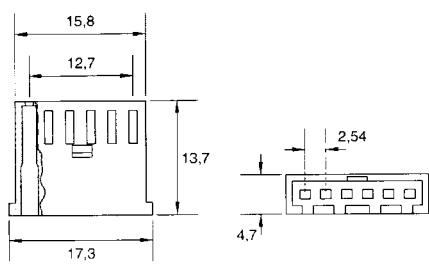


Porta hembras 

- MODB-5041**
- MODB-5041-NAT**
- MODB-5041-RO**

4x1 vías

📦 : 100 / 1000



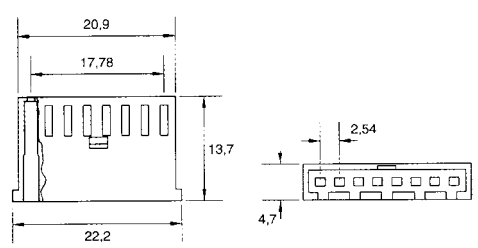
Porta hembras 

- MODB-5061**
- MODB-5061-NAT**
- MODB-5061-RO**

6x1 vías

📦 : 100 / 1000

Conectores modulares paso 2,54 para terminales hembra/macho de 0,63 x 0,63 mm. tipo MOD

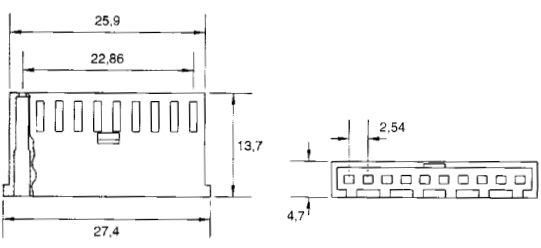


Porta hembras

- **MODB-5081**
- **MODB-5081-NAT**
- **MODB-5081-RO**

8x1 vías

☞ : 100 / 1000

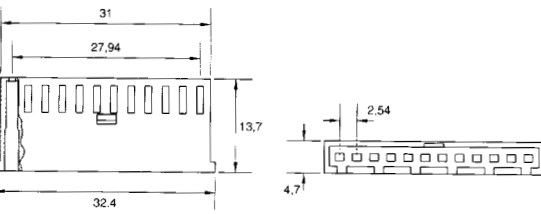


Porta hembras

- **MODB-5101**
- **MODB-5101-NAT**
- **MODB-5101-RO**

10x1 vías

☞ : 100 / 1000

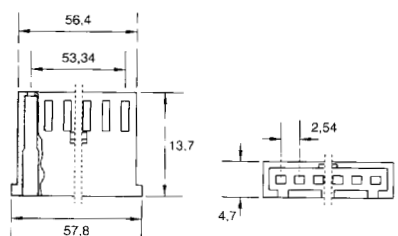


Porta hembras

- **MODB-5121**
- **MODB-5121-NAT**
- **MODB-5121-RO**

12x1 vías

☞ : 100 / 1000

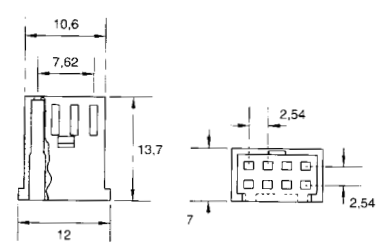


Porta hembras

- **MODB-5221**
- **MODB-5221-NAT**
- **MODB-5221-RO**

22x1 vías

☞ : 100 / 1000

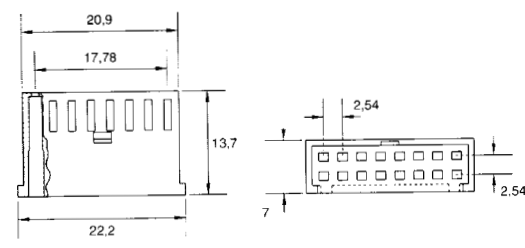


Porta hembras

- **MODB-5042**
- **MODB-5042-NAT**
- **MODB-5042-RO**

4x2 vías

☞ : 100 / 1000



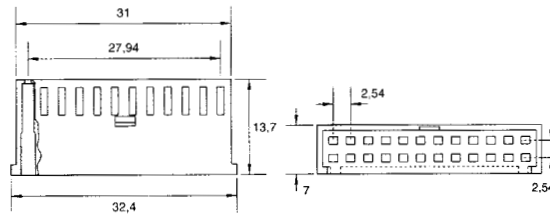
Porta hembras

- **MODB-5082**
- **MODB-5082-NAT**
- **MODB-5082-RO**

8x2 vías

☞ : 100 / 1000

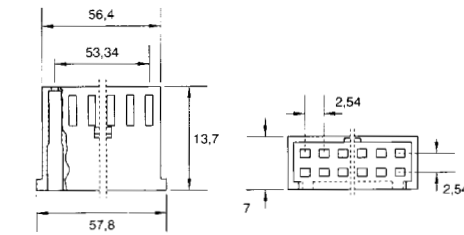
Conectores modulares paso 2,54 para terminales hembra/macho de 0,63 x 0,63 mm. tipo MOD



Porta hembras

- MODB-5122
 - MODB-5122-NAT
 - MODB-5122-RO
- 12x2 vías

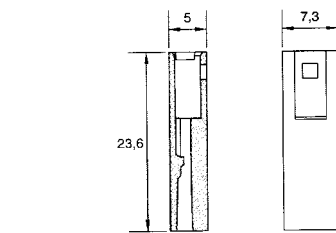
📦 : 100 / 1000



Porta hembras

- MODB-5222
 - MODB-5222-NAT
 - MODB-5222-RO
- 22x2 vías

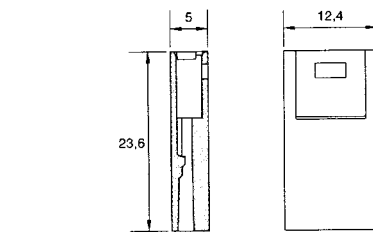
📦 : 100 / 1000



Porta machos

- MODB-5021-PM
 - MODB-5021-PM-NAT
 - MODB-5021-PM-RO
- 2x1 vías

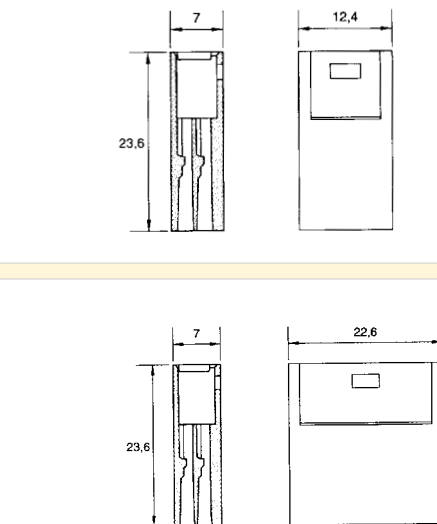
📦 : 100 / 1000



Porta machos

- MODB-5041-PM
 - MODB-5041-PM-NAT
 - MODB-5041-PM-RO
- 4x1 vías

📦 : 100 / 1000



Porta machos

- MODB-5042-PM
 - MODB-5042-PM-NAT
 - MODB-5042-PM-RO
- 4x2 vías

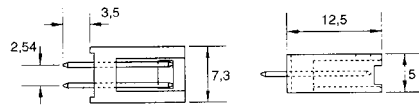
📦 : 100 / 1000

Porta machos

- MODB-5082-PM
 - MODB-5082-PM-NAT
 - MODB-5082-PM-RO
- 8x2 vías

📦 : 100 / 1000

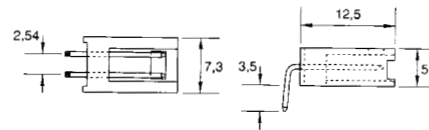
Conectores modulares paso 2,54 para terminales hembra/macho de 0,63 x 0,63 mm. tipo MOD



**PIN-TERMINAL ESTAÑADO
PARA CIRCUITO IMPRESO**

- PIN-5021
 - PIN-5021-NAT
 - PIN-5021-RO
- 2x1 vías

☞ : 100 / 1000

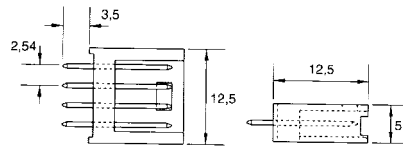
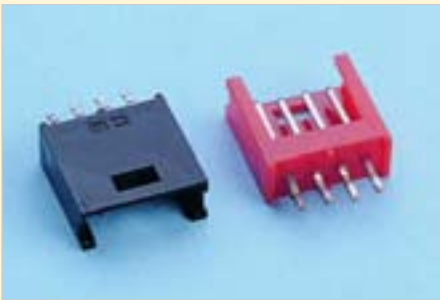


**PIN-TERMINAL ESTAÑADO
PARA CIRCUITO IMPRESO**

- PIN-5021-90
 - PIN-5021-90-NAT
 - PIN-5021-90-RO
- 2x1 vías

90°

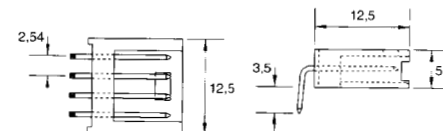
☞ : 100 / 1000



**PIN-TERMINAL ESTAÑADO
PARA CIRCUITO IMPRESO**

- PIN-5041
 - PIN-5041-NAT
 - PIN-5041-RO
- 4x1 vías

☞ : 100 / 1000

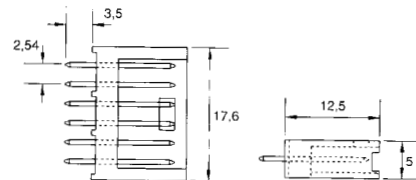
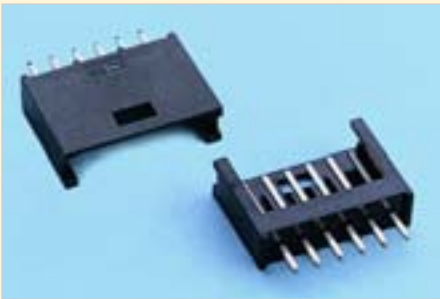


**PIN-TERMINAL ESTAÑADO
PARA CIRCUITO IMPRESO**

- PIN-5041-90
 - PIN-5041-90-NAT
 - PIN-5041-90-RO
- 4x1 vías

90°

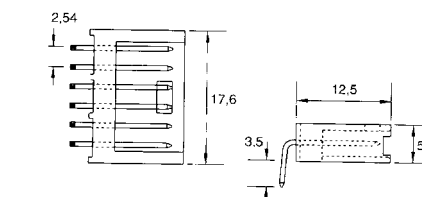
☞ : 100 / 1000



**PIN-TERMINAL ESTAÑADO
PARA CIRCUITO IMPRESO**

- PIN-5061
 - PIN-5061-NAT
 - PIN-5061-RO
- 6x1 vías

☞ : 100 / 1000



**PIN-TERMINAL ESTAÑADO
PARA CIRCUITO IMPRESO**

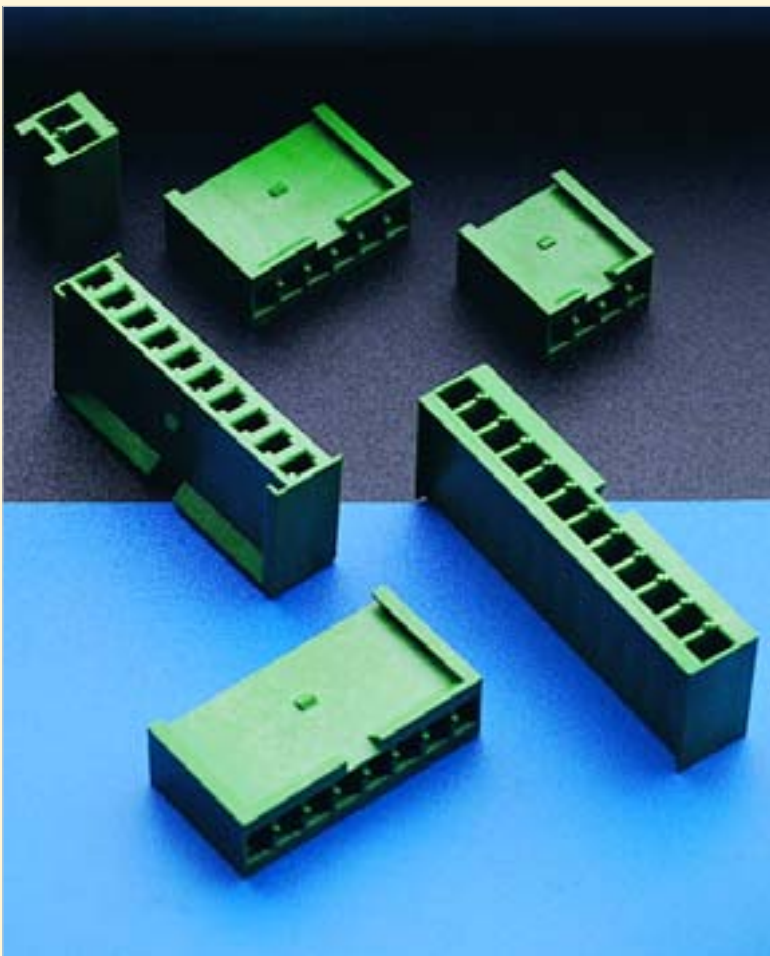
- PIN-5061-90
 - PIN-5061-90-NAT
 - PIN-5061-90-RO
- 6x1 vías

90°

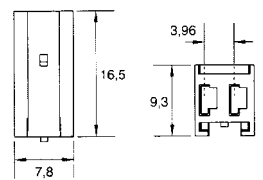
☞ : 100 / 1000

Conectores modulares paso 3,96 para terminales hembra tipo MOD

Material: PCFV-UL94V-V0
Color standard: ■ verde.



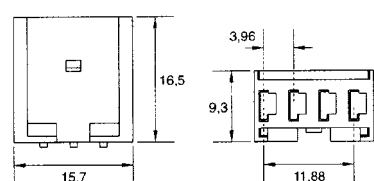
Terminal hembra: 18702-31



Porta hembras

■ **MODS-4021**
2 vías

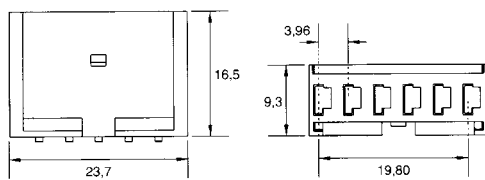
☞ : 100 / 1000



Porta hembras

■ **MODS-4041**
4 vías

☞ : 100 / 1000



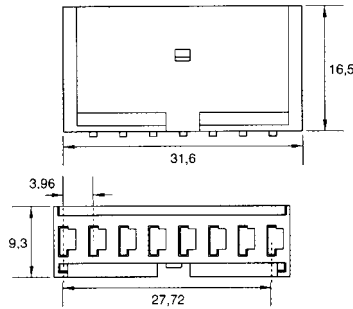
Porta hembras

■ **MODS-4061**
6 vías

☞ : 100 / 1000



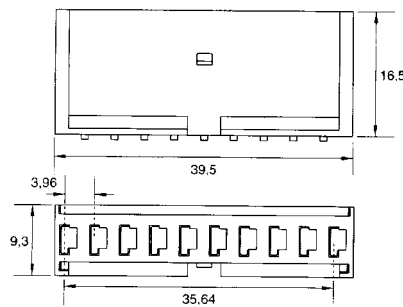
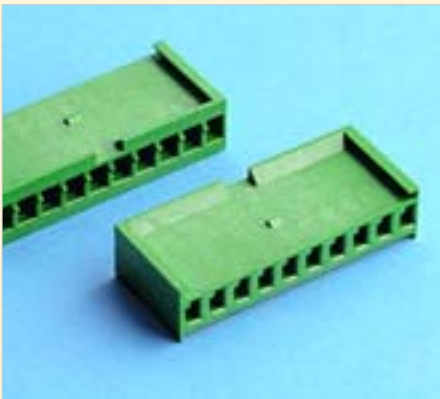
Conectores modulares paso 3,96 para terminales hembra tipo MOD



Porta hembras

MODS-4081
8 vías

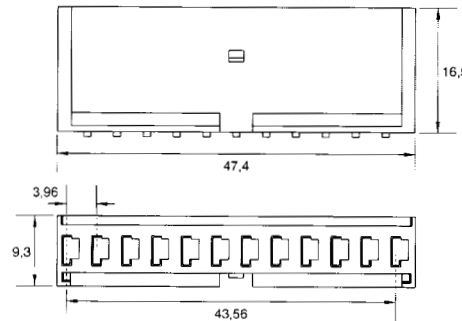
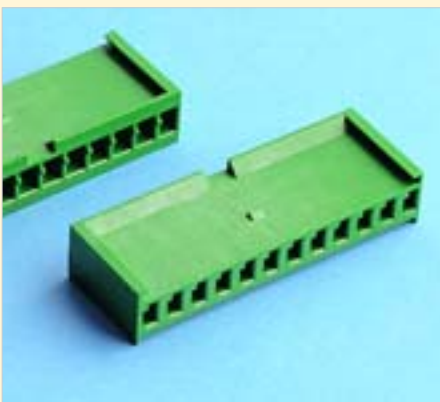
📦 : 100 / 1000



Porta hembras

MODS-4101
10 vías

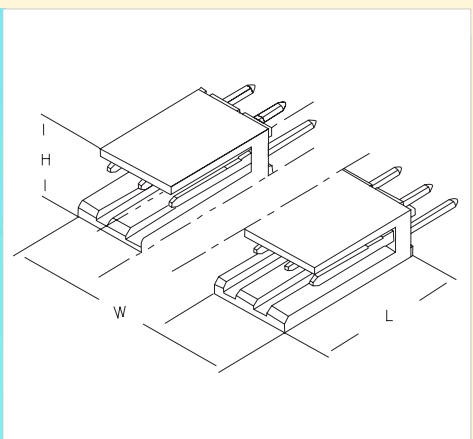
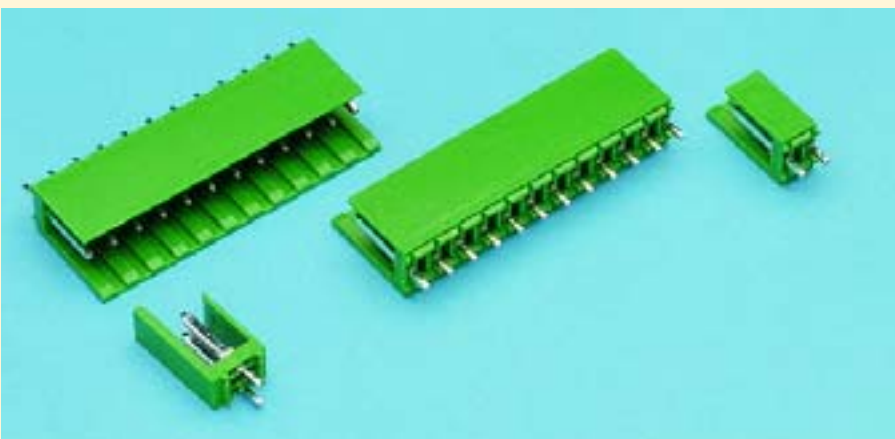
📦 : 50 / 500



Porta hembras

MODS-4121
12 vías

📦 : 50 / 500



PIN-4021

2 vías. H: 9.80 W: 5.92 L: 16.15 mm.

📦 : 100

PIN-4041

4 vías. H: 9.80 W: 13.84 L: 16.15 mm.

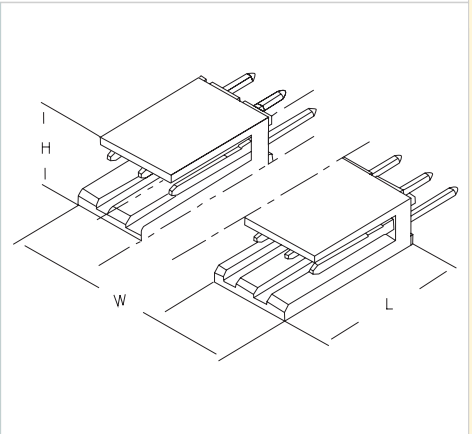
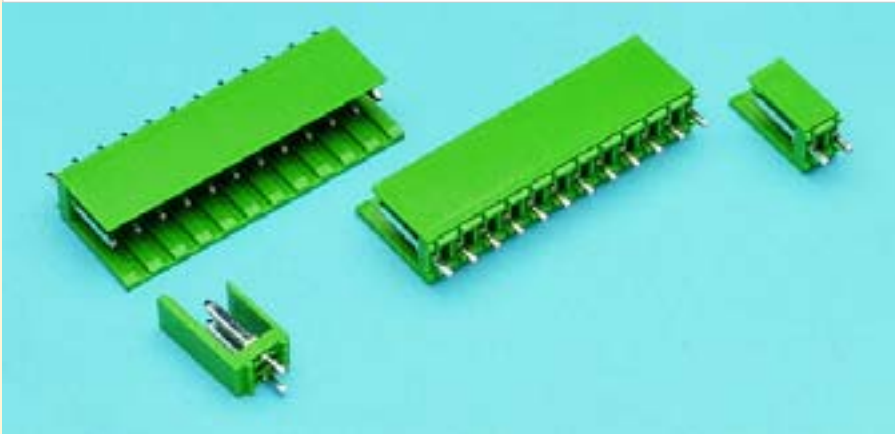
📦 : 100

PIN-4061

6 vías. H: 9.80 W: 21.76 L: 16.15 mm.

📦 : 100

Conectores modulares paso 3,96 para terminales hembra tipo MOD



■ PIN-4081

8 vías. H: 9.80 W: 29.68 L: 16.15 mm.

☞ : 100

■ PIN-4101

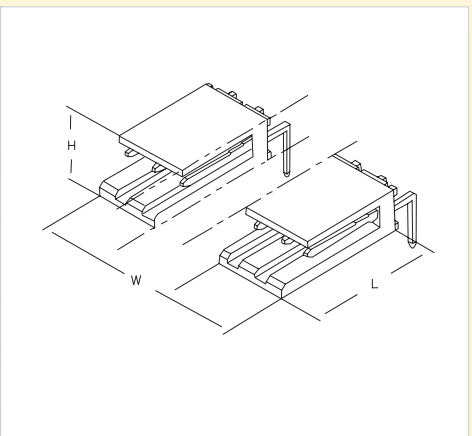
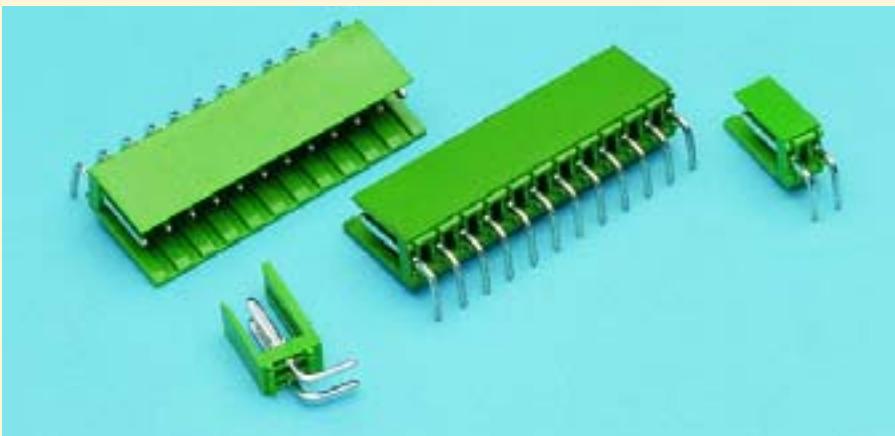
10 vías. H: 9.80 W: 37.60 L: 16.15 mm.

☞ : 100

■ PIN-4121

12 vías. H: 9.80 W: 45.52 L: 16.15 mm.

☞ : 100



■ PIN-4021-90

2 vías 90°. H: 9.80 W: 5.92 L: 16.15 mm.

☞ : 100

■ PIN-4041-90

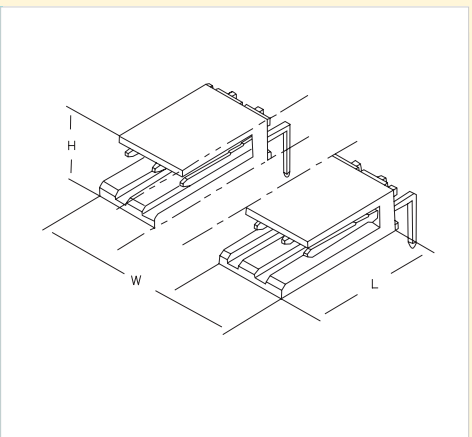
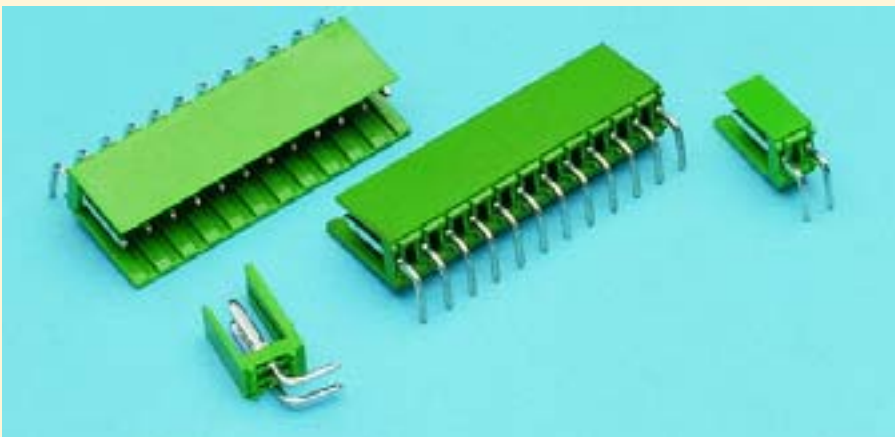
4 vías 90°. H: 9.80 W: 13.84 L: 16.15 mm.

☞ : 100

■ PIN-4061-90

6 vías 90°. H: 9.80 W: 21.76 L: 16.15 mm.

☞ : 100



■ PIN-4081-90

8 vías 90°. H: 9.80 W: 29.68 L: 16.15mm.

☞ : 100

■ PIN-4101-90

10 vías 90°. H: 9.80 W: 37.60 L: 16.15mm.

☞ : 100

■ PIN-4121-90

12 vías 90°. H: 9.80 W: 45.52 L: 16.15mm.

☞ : 100

Conector modular y protección



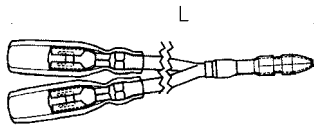
Ref.	Color	
RJ45-8A2	Conector modular para cable multifilamento	100
RJ45-8A3	Conector modular para cable multifilamento o rígido	100
RJ45-60GY	Funda protectora de color gris	100
RJ45-60R	Funda protectora de color rojo	100
RJ45-60Y	Funda protectora de color amarillo	100
RJ45-60BL	Funda protectora de color azul	100

Derivaciones en "Y"



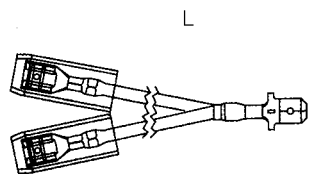
Enchufable cilíndrico Ø 4 mm.
Material terminal: Latón estañado.

Ref.	Descripción	Largo mm.	
DEF-15039	1 terminal macho + 2 terminales hembra	3.366	50/500
DEF-15040	2 terminales macho + 1 terminal hembra	3.268	50/500



Enchufable plano 6,35 mm.
Material terminal: Latón estañado.

Ref.	Descripción	Largo mm.	
DEF-15063	1 terminal macho + 2 terminales hembra	3.307	50/500
DEF-15635	2 terminales macho + 1 terminal hembra	3.366	50/500

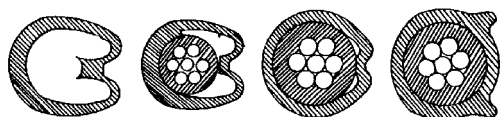




SEÑALIZADORES

PARA CABLES

Señalizadores de cable tipo EC



Material: PVC de alto grado, flexible y duradero, que resiste a petróleo, grasas, abrasión ácida y química.

Temperatura máxima de utilización: 85° C.

La forma del señalizador permite su expansión para adaptarse a cables de distintos diámetros y mantenerse firme en su posición. Por su flexibilidad, permite adaptarse a diferentes tamaños de cables. Vienen unidos entre ellos y presentados en rollo, pueden separarse fácilmente. Números, letras y símbolos en negro sobre amarillo de fácil lectura e infinitas posibilidades de combinación. El montaje debe realizarse antes de la conexión del cable al terminal o conector.

Forma	Ref.	Ø mm. mín./máx.	Caracteres standard	
Corte plano	EC-0	2.0-3.2	número	1000
	EC-1	3.0-4.2	letra	1000
	EC-2	3.6-7.4	símbolo	500
	EC-3	5.2-10.0	neutro por	250
Corte cuña	ECA-02	1.3-3.0	0,1,2,3,...9	1000
	ECA-1	2.5-5.0	A,B,...Z	1000
	ECA-2	4.0-10.0	+, -, ±, /, neutro	500

Señalizadores de cable codificados por colores



Para pedidos, añadir el código del color a la referencia original.
Ejemplo: EC1 (medida del marcador) -0 (número que se necesita)
BK (color del marcador)

BK negro
 OE naranja
 BE morado
 WE blanco
 BN marrón
 YW amarillo
 VT violeta
 RD rojo
 GN verde
 GY gris

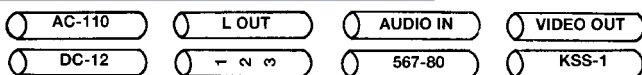
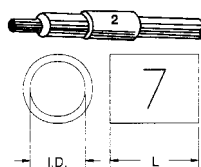
Medida EC-0 Ref. y color	Medida EC-1 Ref. y color	Medida EC-2 Ref. y color
ECO-0BK	EC1-0BK	EC2-0BK
ECO-1BN	EC1-1BN	EC2-1BN
ECO-2RD	EC1-2RD	EC2-2RD
ECO-3OE	EC1-3OE	EC2-3OE
ECO-4YW	EC1-4YW	EC2-4YW
ECO-5GN	EC1-5GN	EC2-5GN
ECO-6BE	EC1-6BE	EC2-6BE
ECO-7VT	EC1-7VT	EC2-7VT
ECO-8GY	EC1-8GY	EC2-8GY
ECO-9WE	EC1-9WE	EC2-9WE
Medida EC-3 Ref. y color	Medida FM-1 Ref. y color	
EC3-0BK	FM1-0BK	
EC3-1BN	FM1-1BN	
EC3-2RD	FM1-2RD	
EC3-3OE	FM1-3OE	
EC3-4YW	FM1-4YW	
EC3-5GN	FM1-5GN	
EC3-6BE	FM1-6BE	
EC3-7VT	FM1-7VT	
EC3-8GY	FM1-8GY	
EC3-9WE	FM1-9WE	

Caja de marcadores



Ref.	Cantidad de marcadores tipo FM	Material
CS-FM-1	13 rollos	Acrílico

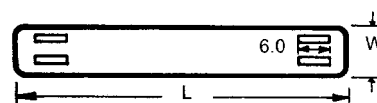
Señalizadores de cable tipo "OM"



Material: PVC flexible. Temperatura máxima de utilización: 85 °C. Debe aplicarse antes de la conexión al terminal o conector. Marcas especiales bajo demanda.

Ref.	Ø cable mm.	L	Caracteres standard	
OM-22S	22	10		100
OM-20S	20	10		
OM-18S	18	10		
OM-16S	16	10		
OM-0.75	3.0	10	OM-1.25	100
OM-1.25	3.2	10	OM-2.0	
OM-2.0	3.6	10	1,1,2...100	
OM-3.5	4.2	10	A..Z	
OM-5.5	5.1	10	+, -, ≐, /, neutro	
OM-8	6.2	10		
OM-14	7.6	10	0..9, A..Z	100
OM-22	9.1	10	+, -, ≐, /, neutro	

Soporte para señalizadores FM



Material: PVC. Color: ■

El soporte para señalizadores ovales facilita de forma cómoda y rápida la identificación de los cables. Con agujeros para brida.

Ref.	L	W	T	Cantidad de marcadores tipo FM-1	
MS-65	65	9	6	9	100
MS-100	100	9	6	16	100
MS-135	135	9	7	23	100

Señalizadores "ovalgrip" tipo FM



Material: PVC. El señalizador ovalgrip está diseñado para ofrecer un método permanente de identificación sin ayuda de herramientas. Con una simple presión, el señalizador se abre lo suficiente para introducir el cable en el mismo y la memoria del plástico hace regresar el marcador a su forma oval original para su firme sujeción.

Ref.	Ø cable mm.	Largo	Caracteres standard	
FM-1	3.5~7.0	5	0...9 A...Z +, -, ≐, /, neutro	500


Tubo marcador tipo "O"

OMR

OMK

OMT



Material: PVC flexible

Ref.	Sección cable mm ²	Ø cable mm.	
OMR-0.75	0.75	3.0	100m/rollo
OMR-1.25	1.25	3.2	100m/rollo
OMR-2.0	2.0	3.6	100m/rollo
OMR-3.5	3.5	4.2	100m/rollo
OMR-5.5	5.5	5.1	100m/rollo
OMK-0.75	0.75	3.0	1000m/caja
OMK-1.25	1.25	3.2	1000m/caja
OMK-2.0	2.0	3.6	1000m/caja
OMT-2.5		2.5	200m/rollo
OMT-3.0		3.0	200m/rollo
OMT-3.2		3.2	200m/rollo
OMT-3.5		3.5	200m/rollo
OMT-4.0		4.0	200m/rollo
OMT-4.5		4.5	200m/rollo
OMT-5.0		5.0	100m/rollo
OMT-5.5		5.5	100m/rollo

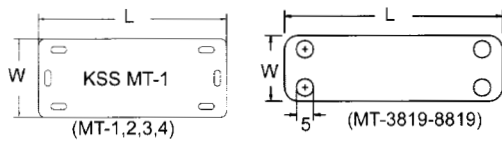
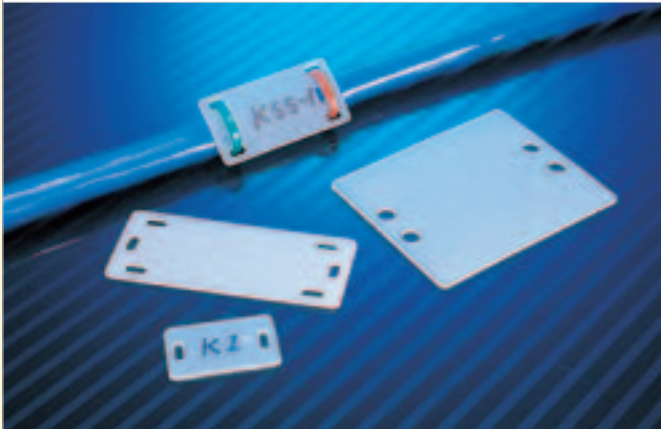
Tubo marcador plano



Material: PVC flexible

Ref.	Ø ext.	Ø cable mm.	
FMR-3	3.5	2	100m/rollo
FMR-4	4.8	3	100m/rollo
FMR-6	6.8	4.2	100m/rollo
FMR-8	8.0	5	100m/rollo
FMR-13	13.0	8	100m/rollo
FMR-18	18.0	11	50m/rollo

Placas de señalización



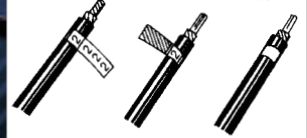
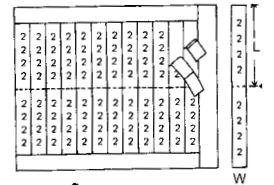
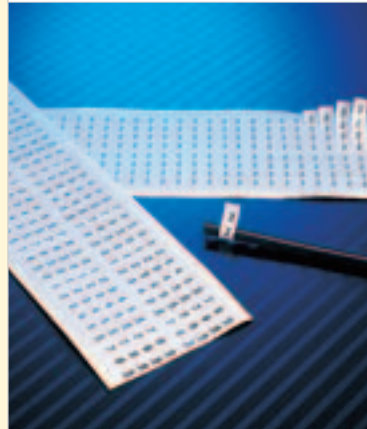
Material: Nylon. Color: Natural

Utilización en cableados para identificación permanente.

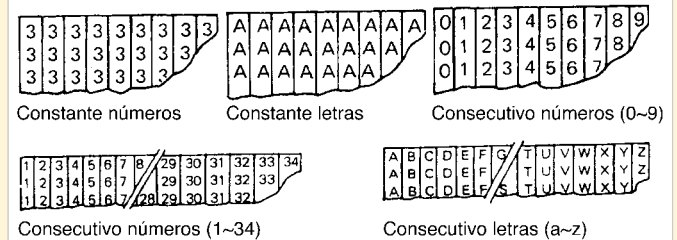
Sujeción con bridas desde CV-075 a CV-200 en cualquier posición.

Ref.	L	W	T	
MT-1	26	16	0.8	100/bolsa
MT-2	40	20	1	100/bolsa
MT-3	60	25	1	100/bolsa
MT-4	60	50	1	100/bolsa
MT-3819	38.5	19.1	0.4	100/bolsa
MT-4419	45.0	19.1	0.4	100/bolsa
MT-5019	51.0	19.1	0.4	100/bolsa
MT-6319	64.5	19.1	0.4	100/bolsa
MT-6344	63.8	44.8	0.4	100/bolsa
MT-8819	90.0	19.1	0.4	100/bolsa

Señalizadores de cable adhesivos



WMB



Aplicación adhesiva en los cables para identificación permanente. Aplicación antes o después de la conexión de los cables. Etiquetas adhesivas en tela. Para pedidos especificar libreta o tela y números o letras que se requieran.

Ref.	L	W	Caracteres standard	
WM-1	25	6.5	Constante: 0..9, 10..100 A..Z, +, -, /	50/caja
WM-1J	25	6.5	Consecutivos: 0-9, 1-34, 35-67 68-100, A-Z	50/caja
WM-2	25	6.5	Neutro	50/caja
WM-3	40	10	Neutro	50/caja
WMB-1	143	82	0-9 @ 1página	
WMB-2	143	82	A-Z, /, +, - 0-15 x10páginas	
WMB-3	143	82	1-45 x10páginas	


MUY IMPORTANTE:

Especificar si constante o consecutivos, tanto en números como en letras.

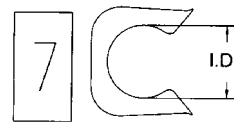
Señalizadores tipo "OC"




Material: PVC rígido. Temperatura máxima de utilización: 85° C.
Color standard: Marcador □ blanco con marcado ■ negro.
Se aplica después de la conexión al cable. Posibilidad de sustituir y mover sin necesidad de cortar el cable. La forma en O elimina los posibles inconvenientes entre cables sin suficiente espacio y su forma de clip lo sujeta firmemente al cable. Se adaptan a varios diámetros de cables.

Ref.	Sección cable mm ²	Ø cable mm.	Caracteres standard	
OC-1	0.5-0.75	2.5-3.0	0..9	1000
OC-2	1.25-2.0	3.2-3.6	A..Z	1000
OC-3	3.5-5.5	4.2-5.1	+, -, ≅, / ,	1000
OC-4	5.5-8.0	5.1-6.2	neutro	500

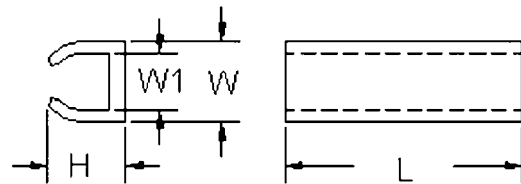
Señalizadores tipo "CM"




Material: PVC rígido. Temperatura máxima de utilización: 85° C.
Color standard: Marcador □ blanco con marcado ■ negro. Aplicación por presión después de la conexión del cable. Diseñado en forma de clip.

Ref.	Sección cable mm ²	Ø cable mm.	Caracteres standard	
CM-0.75	0.75	3.0	0...9	100/bolsa
CM-1.25	1.25	3.2	A...Z	
CM-2.0	2.0	3.6	+, -, ≅, /	
CM-3.5	3.5	4.2	neutro	
CM-5.5	5.5	5.1		
CM-8	8	6.2		

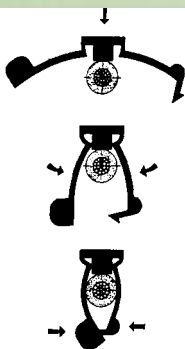
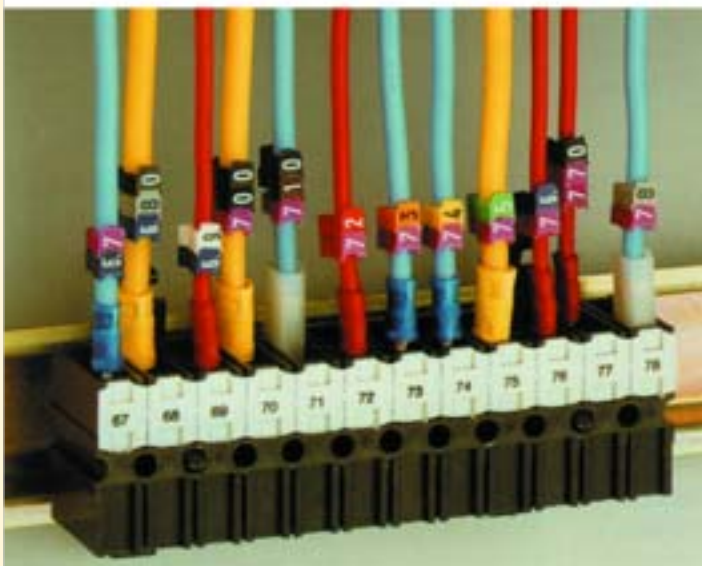
Señalizadores tipo "U"



Material: PP.
Colores standard: ■ -AM, ■ -AZ, ■ -RS, ■ -VE, ■ -VI.

Ref.	Sección cable mm ²	Dimensiones mm.				
		L	H	W	W1	
UM-1-AM	1,25~2,0	12,6	4,3	4,4	3,0	100
UM-1-AZ	1,25~2,0	12,6	4,3	4,4	3,0	100
UM-1-RS	1,25~2,0	12,6	4,3	4,4	3,0	100
UM-1-VE	1,25~2,0	12,6	4,3	4,4	3,0	100
UM-1-VI	1,25~2,0	12,6	4,3	4,4	3,0	100

Señalización JLP



Un señalizador de fácil instalación en cualquier momento del proceso de cableado. Con la misma seguridad de cierre que un señalizador de anillo. Estas dos características son las que hacen al señalizador JLP original e interesante.

- Instalación rápida y sin herramientas.
- Relación tamaño - lectura muy favorable.
- Buena fijación al cable.
- Alineamiento asegurado por encaje.
- Espesor lateral muy reducido.
- Diseño moderno.
- Colores: ■ negro, ■ marrón, ■ rojo, ■ naranja, ■ amarillo, ■ verde, ■ azul, ■ violeta, ■ gris, □ blanco.

Características técnicas:

Longitud señalizador plano: serie 30.00020 mm.
serie 50.00026 mm.

Paso del señalizador: 4 mm.

Medida del carácter: 3 mm.

Material: poliamida 6/6 sin halógenos.


Temp. de utilización: de -30 °C a +100 °C (shock 125 °C).

Buena resistencia a la gasolina, grasas, aceites, acetonas, etc.

Ref. Ø 2,2 a 3,6 mm. sección 0,5 a 2,5 mm ²	Ref. Ø 3,6 a 6,0 mm. sección 2,5 a 6,0 mm ²	Nº	
■ 30100	■ 50100	0	320
■ 30101	■ 50101	1	320
■ 30102	■ 50102	2	320
■ 30103	■ 50103	3	320
■ 30104	■ 50104	4	320
■ 30105	■ 50105	5	320
■ 30106	■ 50106	6	320
■ 30107	■ 50107	7	320
■ 30108	■ 50108	8	320
□ 30109	□ 50109	9	320
■ 30120	■ 50120	A	320
■ 30121	■ 50121	B	320
■ 30122	■ 50122	C	320
■ 30123	■ 50123	D	320
■ 30124	■ 50124	E	320
■ 30125	■ 50125	F	320
■ 30126	■ 50126	G	320
■ 30127	■ 50127	H	320
■ 30128	■ 50128	I	320
■ 30129	■ 50129	J	320
■ 30130	■ 50130	K	320
■ 30131	■ 50131	L	320
■ 30132	■ 50132	M	320
■ 30133	■ 50133	N	320
■ 30134	■ 50134	O	320
■ 30135	■ 50135	P	320
■ 30136	■ 50136	Q	320
■ 30137	■ 50137	R	320
■ 30138	■ 50138	S	320
■ 30139	■ 50139	T	320
■ 30140	■ 50140	U	320
■ 30141	■ 50141	V	320
■ 30142	■ 50142	W	320
■ 30143	■ 50143	X	320
■ 30144	■ 50144	Y	320
■ 30145	■ 50145	Z	320
■ 30150	■ 50150	+	320
■ 30151	■ 50151	-	320
■ 30152	■ 50152	~	320
■ 30153	■ 50153	.	320
■ 30154	■ 50154	/	320
■ 30155	■ 50155	≡	320



Señalización JLP

Ref. Ø 2,2 a 3,6 mm. sección 0,5 a 2,5 mm ²	Ref. Ø 3,6 a 6,0 mm. sección 2,5 a 6,0 mm ²	Nº	
■ 30160	■ 50160	virgen	320
■ 30161	■ 50161	virgen	320
■ 30162	■ 50162	virgen	320
■ 30163	■ 50163	virgen	320
■ 30164	■ 50164	virgen	320
■ 30165	■ 50165	virgen	320
■ 30166	■ 50166	virgen	320
■ 30167	■ 50167	virgen	320
■ 30168	■ 50168	virgen	320
□ 30169	□ 50169	virgen	320